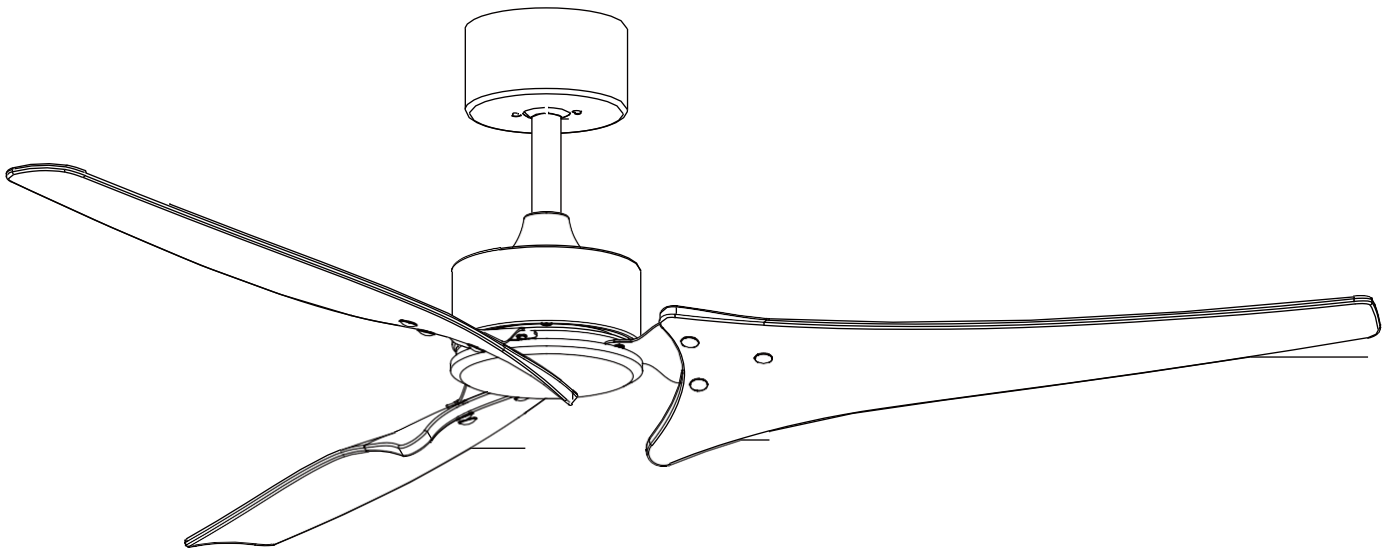


**SOHO AIR**

# SHARP



## תוכן העניינים

הוראות בטיחות  
חלקי המאוורר  
התקנת מתקן תליה  
הרכבת מאוורר התקרה  
חיווט למאוורר התקרה  
הדלקת המאוורר  
הרכבת להבים  
הגדרה ותפעול שלט  
תחזוקה  
איזון המאוורר  
התקנת גוף תאורה  
תעודת אחריות

# חוברת התקנה

## הוראות בטיחות

**אזהרה:** עקוב אחר ההוראות כדי למנוע התחשמלות וסכנת פציעה.

### **התקנת המאוורר תבוצע ע"י חשמלאי מוסמך בלבד!**

1. קרא בעיון את כל ההוראות ומידע ההתקנה בטרם התקנת המאוורר.
2. לנחיותך איורי התקנה מצורפים.
3. וודא כי זרם החשמל מנותק לפני התקנת המאוורר.
4. 220V~240V 50Hz, 60Hz אין להזין את המאוורר במתח גבוה מהמיועד לו.
5. יש להקפיד לעבוד על פי התקן ולהשתמש בחיבורי חשמל תקינים.
6. וודא שנקודת ההתקנה מאפשרת סיבוב חופשי של להבי המאוורר בלי לפגוע במכשולים.
7. **רום מישור הלהבים לאחר ההתקנה לא יהיה קטן מ- 2.30 מטר.**
8. אין להשתמש בחלקים שאינם מקוריים.
9. מרחק מינימאלי של הלהבים מהקיר - 50 ס"מ.
10. וודא שהתקרה מספיק חזקה כדי לתמוך במשקל מאוורר התקרה.
11. נדרשים 4 חיזוקים לתקרה עם דיבל 8 מ"מ למשקל מינימום של 50 ק"ג.
12. לאחר התקנת המאוורר יש לוודא כי כל החיבורים מחוזקים היטב.
13. יש לוודא כי אין חוטי חשמל גלויים לאחר ההתקנה.
14. **יש לנתק** את המאוורר מזרם החשמל לפני ההתקנה והחיווט.
15. אין לדחוף שום חפץ בין להבי המאוורר בזמן הפעלתו.
16. אין להרים את המאוורר מהלהבים בזמן ההתקנה.

### **תחזוקה שוטפת-**

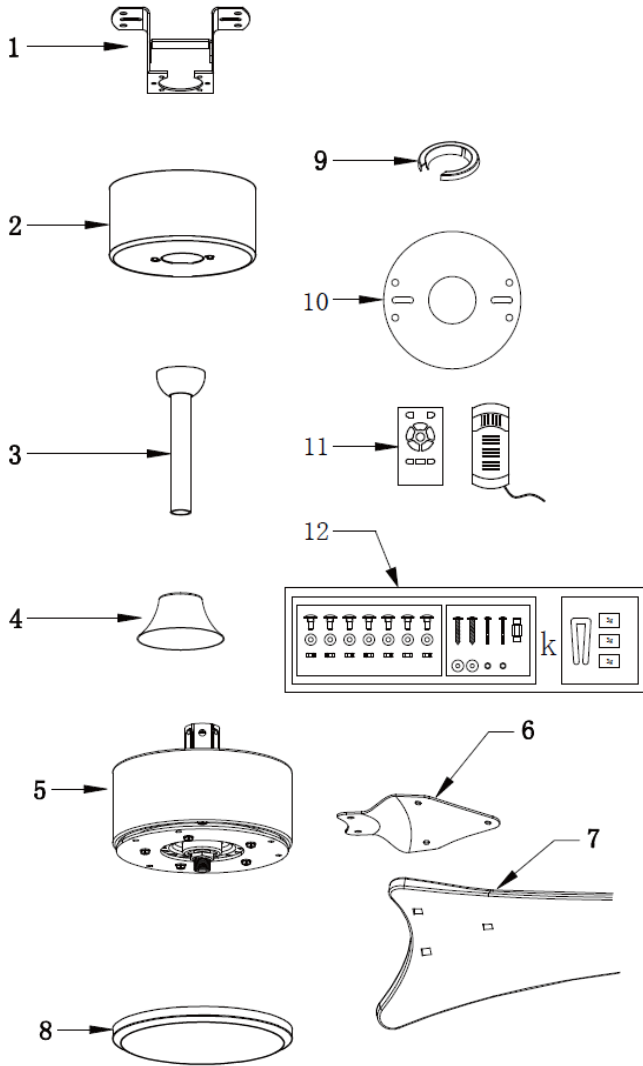
17. יש לחזק ברגים וחיבורים פעם בעונה.
18. **יש לנתק** את המאוורר מזרם החשמל לפני ניקיון ותחזוקה.
19. אין להשתמש במים או חומרי ניקוי אחרים לניקוי המאוורר, ניתן לנקותו ע"י מטלית לחה בלבד.
20. יש להתקין את המאוורר כאשר אספקת החשמל מנותקת מהלוח הראשי, בעת התקנת בורר מהירויות מהקיר.
21. **האחריות על המאוורר תקפה רק אם הותקן ע"י חשמלאי מוסמך מטעם החברה.**  
משקל המאוורר: כ- 8 ק"ג כולל הלהבים.
22. מכשיר זה אינו מיועד לשימוש ע"י אנשים (כולל ילדים) אם יכולותיהם הפיזיות/החושיות/המנטליות מופחתות או העדר ניסיון וידע. אלא אם כן קיבלו הנחיות לשימוש במכשיר ופיקוח עד ידי אדם האחראי לבטיחותם - המונע מהם שימוש במכשיר בצורה לא בטוחה ללא פיקוח או הדרכה.
23. ילדים צריכים להיות תחת השגחה כדי להבטיח שהם לא משחקים עם המכשיר.
24. יש להתקין את המאוורר דרך אמצעים שיבטיחו ניתוק כל-קוטבי, האמצעי ישולב בתיוול המקובע בהתאם לכללי החיווט.
25. החלפת חלקים השייכים למערכת התלייה הבטיחותית תבוצע ע"י היצרן, נציגו, או אדם מתאים.
26. הרכבת מערכת המתלים של המאוורר תבוצע ע"י היצרן, נציגו או אדם מוסמך מתאים.

# שרטוט הרכבה ורשימת חלקים

## הוצאת המאוורר מן האריזה

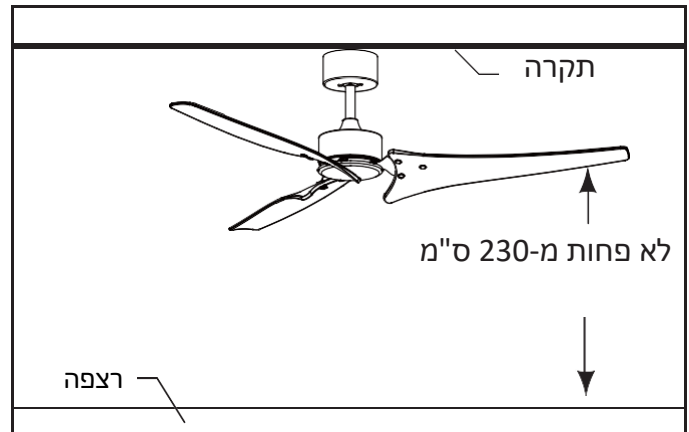
הוצא את המאוורר מן האריזה ובדוק את התכולה. בדוק כל פריט לפני ההתקנה. כדי להפחית את הסיכון של סימנים או נזק אפשרי, הוצא את החלקים רק כאשר הם נדרשים לצורך התקנה.

## שרטוט הרכבה



## רשימת חלקים

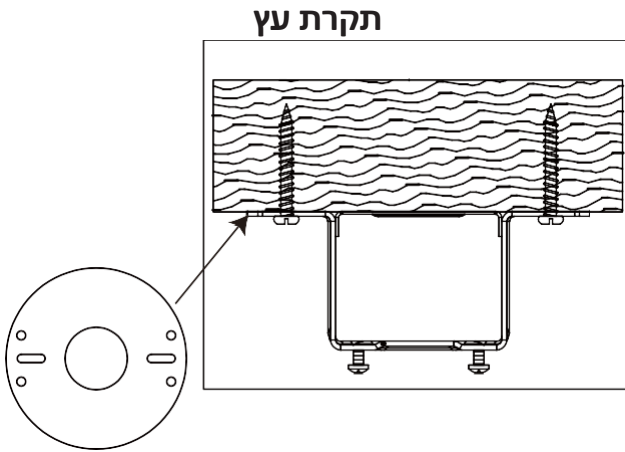
# חלק	תיאור	# סימבול
1	זרוע תלייה	1
1	כיסוי	2
1	מוט וכדור תלייה	3
1	כיסוי צימוד המנוע	4
1	מכלול המנוע	5
3	Blade Arm	6
3	Blade	7
1	Cover	8
1	כיסוי גומי של תושבת הכדור	9
1	אטם מעוגל עמיד בפני זעזועים	10
1	שלט רחוק	11
1	מארזי ברגים	12



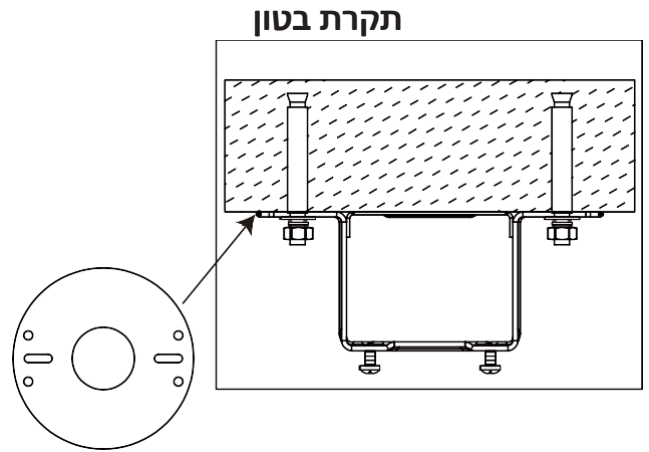
# כיצד להתקין את המאוורר

1. חבר לבטח את זרוע התלייה לקורת התקרה.

במקרה של תקרת בטון, יש לקדוח שני חורים בתקרה והמרחק בין שני החורים צריך להיות מתאים. קבע את זרוע התלייה לתקרה באמצעות שני ברגיי התפשטות, דסקיות שטוחות, והאומים המסופקים, והדק באמצעות מפתח ברגים. במקרה של תקרת עץ, קבע את זרוע ההרכבה לתקרה בעלת כושר נשיאת עומס של 45 ק"ג לפחות, בעזרת שני ברגיי ההרכבה הארוכים והדסקיות המסופקות. הקפד על הברגה של 30 מ"מ לפחות של אורך הבורג לתוך התמיכה (איור 3).



תקרת עץ

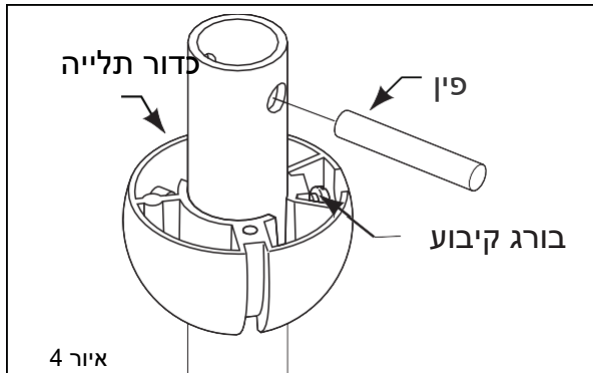


תקרת בטון

איור 3

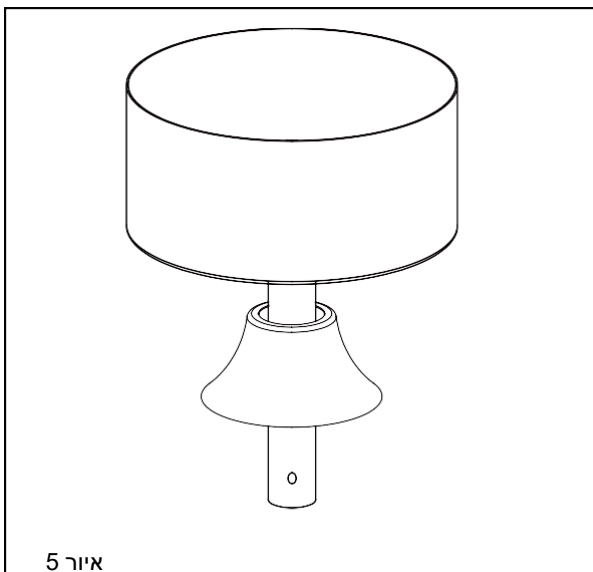
2. שחרר את הברגים שבתוך מכלול כדור התלייה, עד שהכדור יחליק בעדינות במורד המוט. הסר את הפין מן המוט. (איור 4)

- התקן מחדש את כדור התלייה לאחר שלב 4 להלן-



איור 4

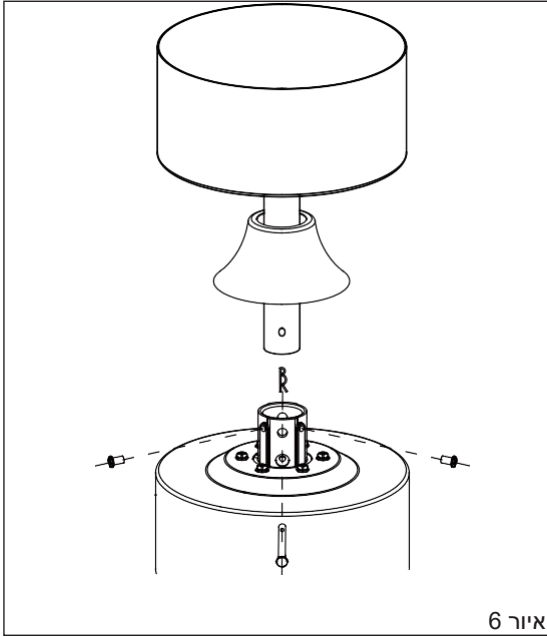
1. הסר את פין הקלביס ואת הפין הפציל של המוט ושמור עליהם. העבר את המוט דרך הכיפה וכיסוי הצימוד (איור 5).



איור 5

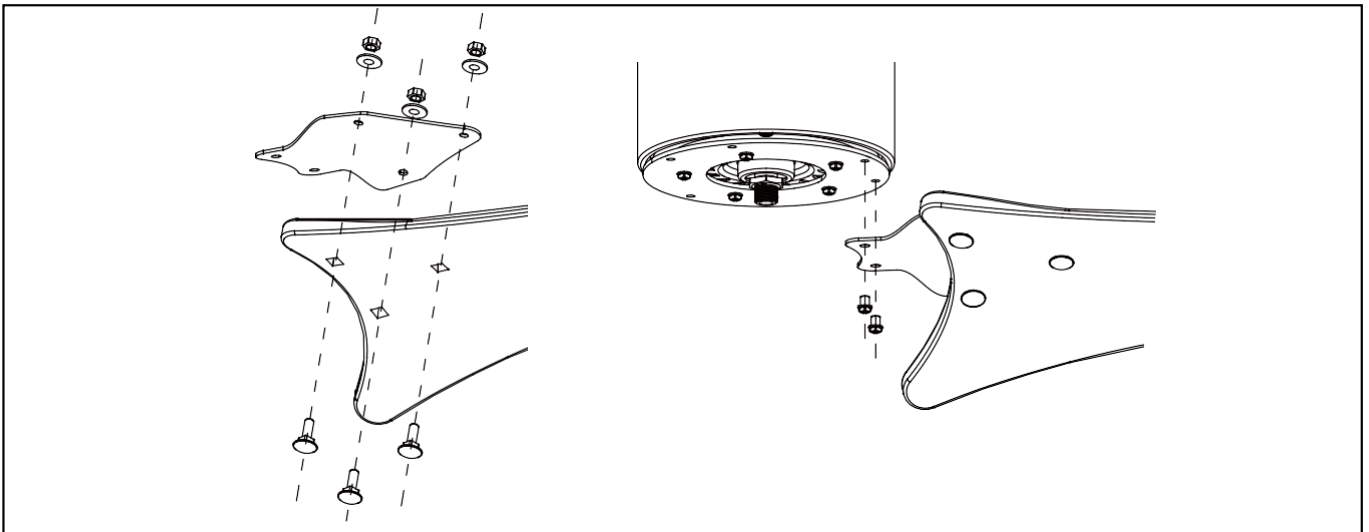
4. שחרר את שני ברגיי הקיבוע שעל תומך המוט ולאחר מכן הכנס את המוט לתוך התומך (איור 6). השחל את חוטי החשמל ואת חוט ההארקה דרך המוט.

כונן את החורים של פין הקלביס מול החורים שבתומך המוט. הקפד לדחוף את הרגל הישרה של תפס הסיכה דרך החור הקרוב לקצה פין הקלביס, עד שהחלק המעוקל של הסיכה יינעל סביב פין הקלביס. לסיום, חזור והדק את שני ברגיי הקיבוע.



איור 6

5. התקן את להבי המאוורר. ודא שברגיי הקיבוע המשמשים לקיבוע הלהבים מהודקים ושהלהבים ממוקמים כראוי (איור 7).



איור 7

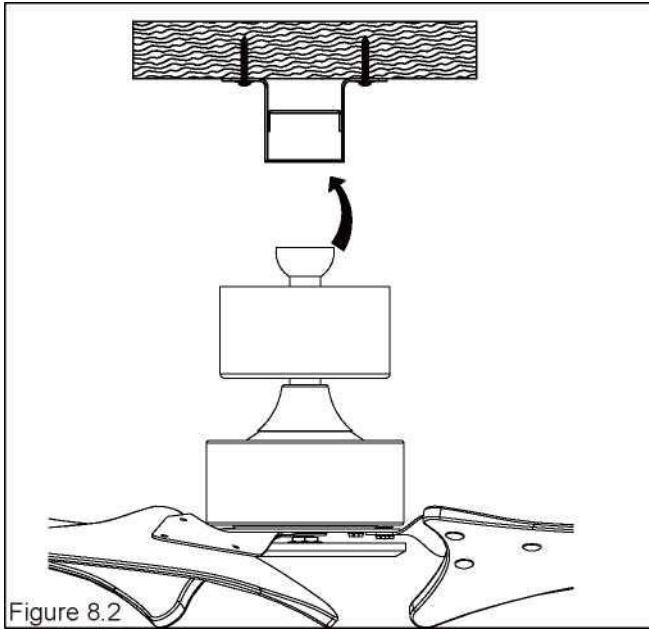
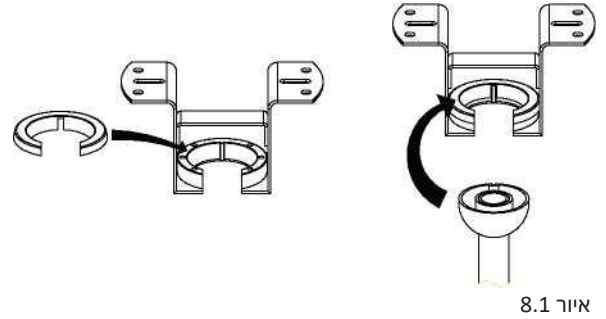


Figure 8.2

איור 8.2

6. הרם את המאוורר בזהירות והנח את מכלול המוט/כדור התלייה על זרוע התלייה.  
 הרם את המאוורר בזהירות והנח את מכלול המוט/כדור התלייה על זרוע התלייה. (איור 8)



איור 8.1

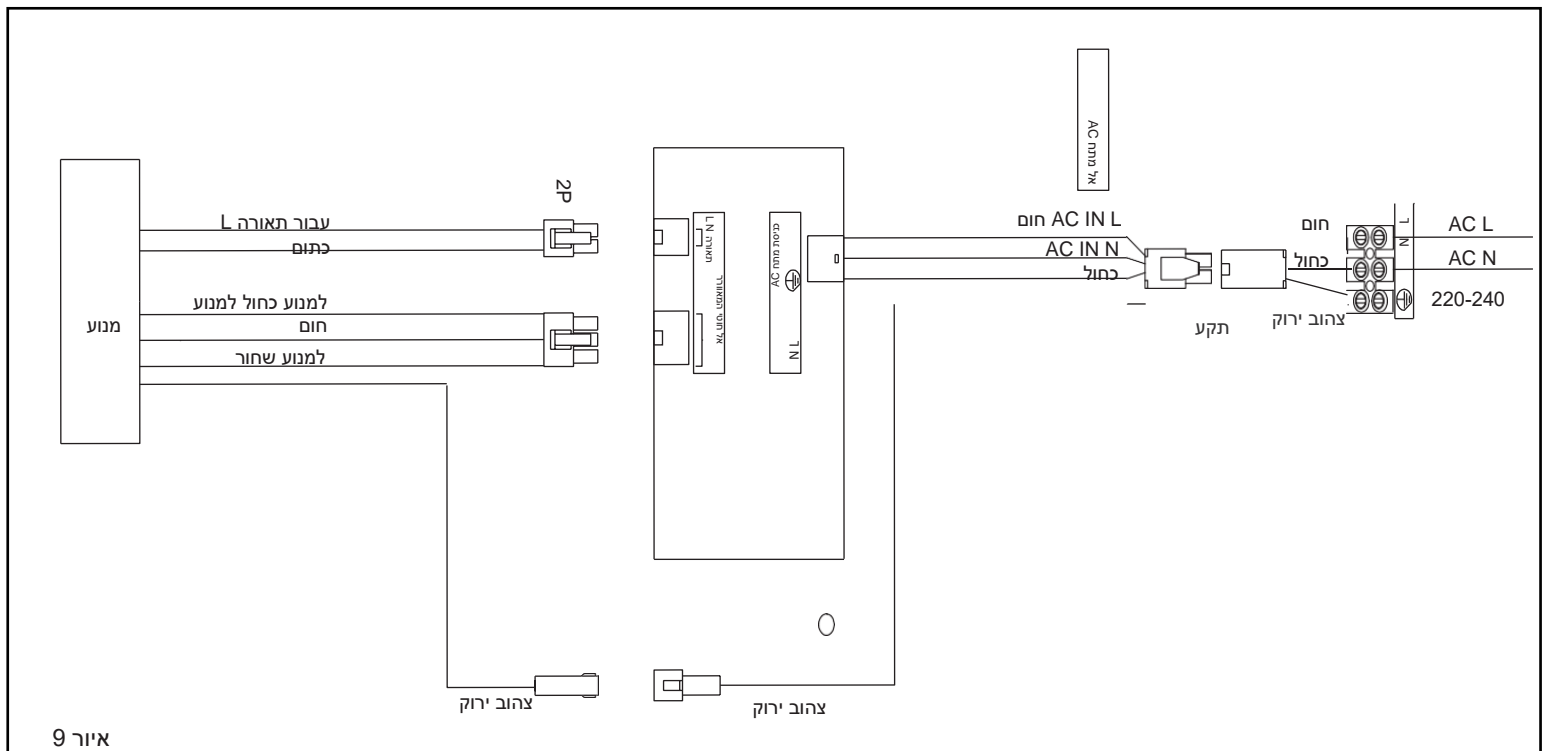
## אזהרה



לפני תחילת ההתקנה, הפסק את אספקת המתח דרך הקופסה הראשית או נתק את אספקת הזרם על ידי הסרת הנתיכים או כיבוי מפסק הזרם.

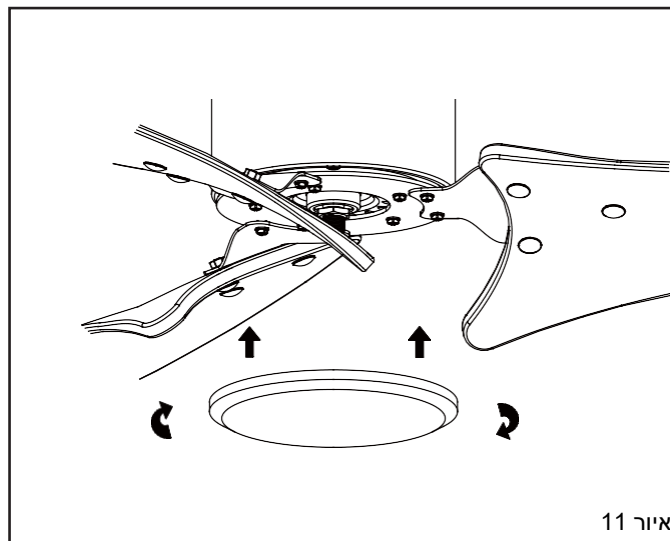
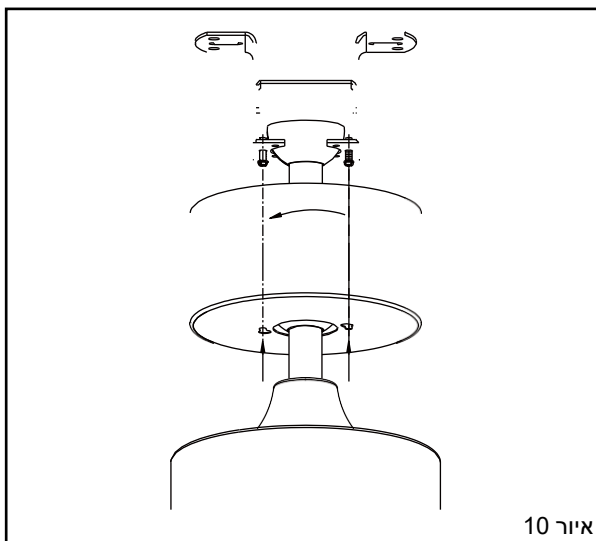
7. חבר מקור מתח בסיווג של 220-240 וולט (מגורים) אל בלוק החיבורים שממוקם על זרוע התלייה.

התקן את הרסיבר בתוך זרוע התלייה, מעל לכדור התלייה. בצע את חיבורי החוטים כראוי



איור 9

8. התקן את הכיפה על ידי הידוק שני הברגים. (איור 10)



# הגדרה ותפעול של השלט רחוק

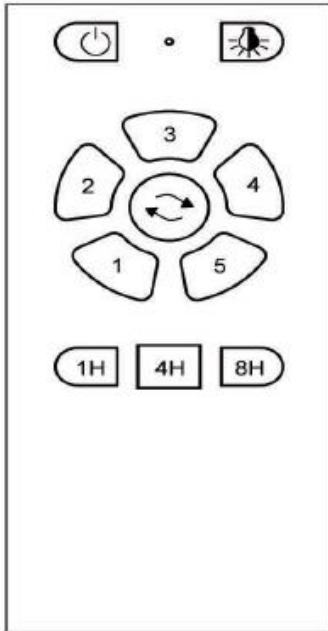
1. החזר את זרם החשמל לקופסת החיבורים על ידי הפעלת המתח בקופסת הנתיכים הראשית.

2. הסר את כיסוי הסוללה ממשדר השלט רחוק, התקן את הסוללה והחזר את הכיסוי למקומו.  
הערה:

1. להחלפת הסוללה, השתמש בסוללה אחת של 12 וולט.

2. אם המכשיר אינו בשימוש למשך פרקי זמן ארוכים, הוצא את הסוללה כדי למנוע נזק למשדר השלט ואחסן את השלט רחוק הרחק ממקורות חום או לחות.

3. הלחצנים שעל משדר השלט רחוק שולטים במהירות המאוורר ובתאורה, כמתואר להלן.



FAN ON/OFF (הפעלה/כיבוי המאוורר)

LIGHT ON/OFF (הפעלה/כיבוי התאורה)

מהירות המאוורר

1-המהירות הנמוכה ביותר 5-המהירות הגבוהה ביותר

פונקציית ההיפוך (Reverse) שולטת בכיוון סיבוב המאוורר

טיימר

1H-Fan כיבוי אוטומטי לאחר שעה  
4H-Fan אחת כיבוי אוטומטי לאחר 4 שעות  
8H-Fan 8 שעות כיבוי אוטומטי לאחר 8 שעות

# הגדרה ותפעול של השלט רחוק

4. החזר את זרם החשמל לקופסת החיבורים על ידי הפעלת המתח בקופסת הנתיכים הראשית.

5. הסר את כיסוי הסוללה ממשדר השלט רחוק, התקן את הסוללה והחזר את הכיסוי למקומו.  
הערה:

1. להחלפת הסוללה, השתמש בסוללה אחת של 12 וולט.
2. אם המכשיר אינו בשימוש למשך פרקי זמן ארוכים, הוצא את הסוללה כדי למנוע נזק למשדר השלט ואחסן את השלט רחוק הרחק ממקורות חום או לחות.

6. הלחצנים שעל משדר השלט רחוק שולטים במהירות המאוורר ובתאורה, כמתואר להלן.

## חשוב: צימוד בין השלט רחוק לבין המקלט

הפעל את אספקת המתח ובתוך 30 שניות לחץ לחיצה ממושכת על לחצן "FAN ON/OFF" של המשדר והחזק אותו לחוץ במשך 5 שניות, עד הישמע הצפצוף. הצימוד הופעל בהצלחה וכל הפונקציות פועלות באופן תקין.

### **חשוב:**

שלב הצימוד ההתחלתי יבוצע בתוך 30 שניות מהפעלת המתח.

(א). בעת צימוד מספר מאווררים, יש להקפיד על כך שמתג הבידוד או אספקת המתח למאוורר המותקן הראשון יכובו לפני צימוד מאווררים נוספים. יש לבצע צימוד של מאוורר אחד בכל פעם.

(ב). יש לוודא שמתג הבידוד יישאר במצב ON. אין להשתמש במתג הבידוד כמתג תאורה, שכן הדבר יסב נזק לשלט רחוק ויהפוך אותו לבלתי שמיש.

אם פונקציות המשדר אינן פועלות, בדוק את כיוון הסוללה ואת רמת המתח. מתח סוללה נמוך משפיע על הפונקציות של המשדר ועל פעולת המאוורר. מכשירי שלט רחוק נוספים שנמצאים בשימוש בקרבת מקום ומשתמשים באותו תדר עלולים לגרום להפרעה למקלט המאוורר.

אם אין בכוונתכם להשתמש בשלט רחוק לאורך זמן, הוציאו ממנו את הסוללות.

השלט רחוק תומך בהספק מרבי של 200 ואט בצד התאורה.

## **תזכורות חשובות**

לתשומת לב: יש להתקין את המקלט כראוי בזרוע ההרכבה שעל המאוורר.

כאשר המשדר אינו יכול לשלוט במקלט, ודא שלסוללת המשדר יש מטען מתח מספיק.

כאשר המשדר אינו יכול לשלוט במקלט, בדוק אם קיימים מוצרים דומים של שליטה מרחוק בקרבת מקום, אשר גורמים להפרעה הדדית.

עוצמת סוללה חלשה תשפיע על רגישות המשדר וקליטת האותות בהתאם. כאשר עוצמת הסוללה נחלשת, יש להחליפה.

כאשר המכשיר אינו בשימוש לאורך זמן, יש להוציא את הסוללה מן המשדר כדי למנוע דליפה של הסוללה.

מתג הבידוד חייב להיות מחובר לקו.

אם המתח למכשיר מנותק (בין אם בגלל הפסקת חשמל או סיבה אחרת כלשהי), אזי עם חזרת המתח התאורה תידלק.

**לפני ביצוע פעולות ניקוי או תחזוקה כלשהן, יש לוודא תמיד שהמכשיר מנותק מן החשמל.**

## פונקציות הגנה של המקלט

הגנת נעילה - מנוע ה-DC מצויד בתכונת בטיחות כנגד חסימה של הלהב או המנוע במהלך הפעולה. אם דבר מה חוסם את להבי המאוורר או המנוע, המנוע יפסיק לנסות לפעול ובהמשך יעצור את פעולתו לאחר כ-30 שניות מתחילת ההפרעה. יש להסיר את גורם החסימה ולאפס. כדי לאפס: כבה את המאוורר באמצעות משדר השלט רחוק ולאחר מכן הפעל את המאוורר.

הגנה בפני עומס יתר (מגבלת זרם) - המכשיר יגביל את מוצא הזרם המרבי מן המקלט/ההינע, אם חלה עלייה חריגה בעומס המאוורר.

### עצות


אם המאוורר פועל באופן אוטומטי לאחר ההתקנה וההדלקה, הסיבה היא שהמאוורר זוכר את הגדרת היצרן המקורית. השתמש במצב האוניברסלי או בפונקציית הלמידה, והמאוורר יהיה מוכן לשימוש.

אם המאוורר או התאורה אינם פועלים, אפס את המתח (כבה את המכשיר למשך 5 שניות לפחות ולאחר מכן הפעל אותו בחזרה) ולאחר מכן בצעו מחדש את פונקציית הלימוד.

אם הם חולקים את אותו מקור מתח, לא ניתן להפעיל מרחוק יותר מאשר מאוורר אחד בחדר יחיד (באזור שאליו מגיע אות השלט רחוק) מקורות מתח נפרדים (למשל שימוש במתגי קיר נפרדים עבור כל מאוורר) נדרשים אם ברצונך לשלוט בנפרד ביותר ממאוורר אחד בחדר יחיד.

כאשר המאוורר נדלק או מופעל תוך שימוש בפונקציית הרצה קדימה/אחורה, הוא רוטט ונע קדימה ואחורה עד שהוא מתחיל להסתובב. מדובר בתופעה רגילה ויידרשו מספר שניות כדי לבצע את הפעולה.

## תחזוקה

	<b>אזהרה</b>
<b>אין להשתמש בחומרים ממסים בעת ניקוי מאוורר התקרה. הם עלולים להסב נזק למנוע ולגרום להתחשמלות.</b>	

פעולת התחזוקה היחידה הנדרשת היא ניקוי תקופתי של מאוורר התקרה. לצורך ניקוי, השתמשו אך ורק במברשת רכה או מטלית נטולת סיבים כדי להימנע משריטה של הגימור. אין צורך בחומרי ניקוי חריפים ויש להימנע מהשימוש בהם כדי למנוע נזק לגימור.

### מומלץ:

מעט לעת יש לבדוק כי ברגיי הקיבוע של הלהבים מהודקים ומקובעים כראוי במקומם.

# איזון המאוורר/תנודות פתרון בעיות

שים לב שלא כל מאווררי התקרה זהים, וגם במקרה של אותו הדגם אחדים מהם עלולים לנוע יותר או פחות מאחרים. תנועה של סנטימטרים בודדים היא קבילה ואינה מעידה על נפילה אפשרית של המאוורר.

למרות שכל הלהבים נשקלים ומקובצים לפי משקל, לא ניתן לשלול תנודות באופן מוחלט. אין לראות בכך תקלה. מאווררי תקרה נוטים לנוע במהלך פעולתם, וזאת משום שההתקנה שלהם לרוב אינה קשיחה.

כדי להפחית את תנודות המאוורר, נסו את הפעולות הבאות:

1. ודא שכל ברגיי ההתקנה של הלהבים מהודקים ומקובעים.
2. בעיות של תנודות עלולות לנבוע ממפלס להבים שאינו אחיד. כדי לבדוק את מפלס הלהבים, יש למדוד את המרחק מן הקצה של כל להב אל התקרה. הערה: אם המדידות אינן עקביות:
  - ודא שהברגים של התקנת הלהבים אינם הדוקים או רופפים מדי, שכן הדבר עלול לגרום לתנודות כתוצאה מגובה לא אחיד של קצות הלהבים.
  - להב שצורתו חריגה עלול לגרום לתנודות. בדקו על ידי הסרת הלהב והנחתו על משטח ישר.
3. ישירות הלהבים ניתנת לבדיקה באמצעות שימוש בסרגל ביתי פשוט. יש להצמיד את הסרגל בצורה אנכית לתקרה וליישר אל מול הקצה החיצוני המוביל של הלהב. שים לב למרחק של קצה הלהב בהשוואה לזה של האחרים. סובב את הלהב באיטיות באופן ידני ובדוק את הלהבים האחרים. אם להב כלשהו אינו מיושר, אזי צורתו חריגה או מעוותת, או שברגיי הלהב אינם מהודקים כראוי ואולי אפילו רופפים.

## ערכת איזון

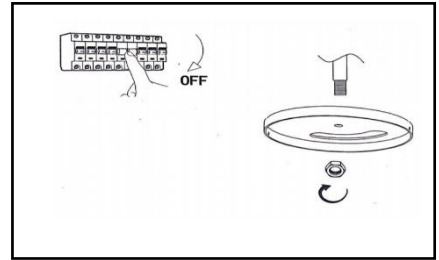
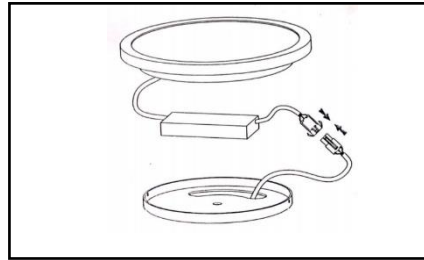
ערכת האיזון מיועדת לסייע בהפחתת התנודות. שמור על הערכה, שכן היא עשויה להיות שימושית אם יתפתחו תנודות עתידיות של המאוורר. Instructions on how to use the Balancing kit can be found within the Kit.

## התקנת גוף התאורה על גבי המאוורר

יש לגלות את החיווט אשר יוצא מ "ניפל" המנוע (כחול/כתום/)  
יש להשחיל אל ניפל המנוע את גשר/ דיסק גוף התאורה.  
יש להבריג את בורג האום תחת גשר / דיסק גוף התאורה אל ניפל המנוע עד חיזוקו.

(2)

(1)

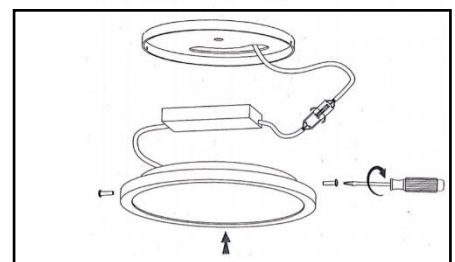
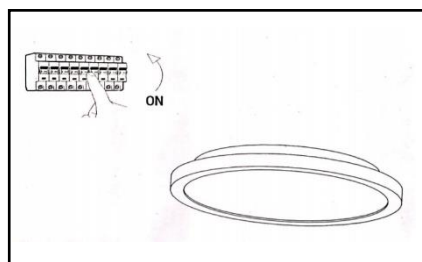


### חיווט גוף התאורה אל המנוע:

לאחר שנגלו חיווטי החשמל יש לחבר אל מקלט התאורה (דרייבר) את חיווט החשמל מן המנוע על ידי מהדק המיועד לשם כך, בצורה הבאה:  
חוט כתום מניפל המנוע אל חוט כתום גוף התאורה  
חוט כחול מניפל המנוע אל חוט כחול גוף התאורה  
יש לוודא כי חיווט החשמל המהיר העטוף בלבן וסיומו שחור, מהודק כראוי עד לשמיעת קליק.

(4)

(3)



לאחר פעולות אלו יש להתקין את גוף התאורה התחתון אל הגשר/ דיסק התאורה באופן הבא:  
1. וודא כי כל ברגי דיסק התאורה נמצאים.  
2. הלבש את גוף התאורה כך שחורי הגוף חופפות אל ברגי הדיסק שמחוברת למאוורר  
3. הברג את ברגי גוף התאורה אל הדיסק עד להידוקם המוחלט.

## תעודת אחריות למאוורר תקרה/קיר

**פרטי היצרן / יבואן :**

סוהו עיצוב ריהוט ותאורה בע"מ

טל: 04-8424290 | פקס: 04-8422425 | ח.פ: 512281049

שם הקונה: ..... שם הדגם: .....

כתובת: ..... תאריך הקנייה: .....

### תנאי האחריות:

**חברת סוהו עיצוב ריהוט ותאורה בע"מ (להלן "החברה") רח' מרקוני 8 בחיפה נותנת בזאת אחריות למאוורר תקרה/קיר (להלן: "המאוורר"), עפ"י התנאים המפורטים להלן:**

1. התקנת המאוורר ו/או פירוקו הינם באחריותו הבלעדית של הקונה והחברה לא תישא בכל אחריות ו/או בעלויות כלשהן בגין ההתקנה ו/או הפירוק כאמור, לרבות התקנה ופירוק לצורך הבאת המאוורר למעבדת התיקון של החברה.
2. התקנת המאוורר, לרבות עבודות חשמל, תלייה והפעלה ראשונית יעשו על ידי חשמלאי מוסמך בעל תעודה מתאימה בלבד.
3. תקופת האחריות: האחריות ניתנת לתקופה של שנה אחת וחלה לשנה על כלל חלקי המאוורר החל מיום מסירת המאוורר לקונה (להלן: "תקופת האחריות"). האחריות תינתן רק כנגד הצגת תעודת האחריות המקורית וחשבונית הקנייה המקורית. אחריות למנוע המאוורר בלבד תינתן לתקופה של 5 שנים.
4. היקף האחריות: החברה מתחייבת לתקן, בעצמה או באמצעות מי מטעמה, כל קלקול שהתגלה במאוורר ובמהלך תקופת האחריות, ובתנאי שהמאוורר יגיע לתיקון במעבדת החברה בתוך תקופת האחריות, וזאת ללא תמורה, לרבות החלפת מאוורר ו/או חלקים ממנו, עפ"י הצורך. החברה, עפ"י שיקול דעתה המוחלט, היא אשר תחליט על מהות התיקון והצורך בהחלפת המאוורר או חלקיו.
5. התיקון יבוצע במעבדת התיקון של החברה בלבד. הבאת המאוורר למעבדת החברה לצורך בדיקה ו/או תיקון הינם באחריות הקונה בלבד ועל חשבונו.
6. סייגים לתוקף האחריות לתיקון:
  - א. תיקון יבוצע רק במידה והשימוש שנעשה במאוורר על ידי הקונה, לרבות אחסון וניקוי המאוורר, נעשה באופן רגיל ומקובל ובהתאם להוראות היצרן ו/או היבואן המצורפות למאוורר.
  - ב. תיקון יבוצע רק במידה והמאוורר הותקן על ידי חשמלאי מוסמך כאמור בסעיף 2 לעיל ובכפוף להצגת תעודת חשמלאי מוסמך.
  - ג. לא יבוצע תיקון של קלקול הנובע מתקלות או מהפרעות ברשת החשמל אי תקינות שקע, מוליכים, נתיך והארקה ו/או שימוש באביזרים שלא סופקו ע"י היבואן.
  - ד. לא יבוצע תיקון במידה והמאוורר תוקן או שהוכנסו בו שינויים על ידי אדם שלא הוסמך לכך על ידי החברה.
  - ה. לא יבוצע תיקון במידה והקלקול נגרם בזדון או ברשלנות שלא על ידי החברה, שלוחה או נותן שירות מטעמה.
  - ו. לא יבוצע תיקון במאוורר שנעשה בו שימוש למטרות מסחריות.
  - ז. לא יבוצע תיקון במידה והקלקול נגרם עקב טלטול של המאוורר ממקום מגוריו של הקונה למקום אחר, לרבות למעבדת התיקון של החברה.
  - ח. האחריות איננה כוללת מקרי שבר, שימוש או תחזוקה לקויה ופגיעות במעטה החיצוני של המאוורר כגון שריטות, קילופי צבע ופלסטיק.
  - ט. לא יבוצע תיקון במידה והקלקול נגרם בשל כוח עליון.
  - י. לא יבוצע תיקון במידה והקלקול נוצר לאחר שהמאוורר תוקן שלא על ידי חברה או מי מטעמה ו/או לאחר שהחלקים של המאוורר הוחלפו בחלקים שלא סופקו על ידי החברה או מי מטעמה.
  - יא. לא יבוצע תיקון במידה וקלקול נוצר בשל חדירת מים למאוורר ו/או התקנת המאוורר מחוץ למבנה, בניגוד להוראות המפורטות להלן.
7. המאווררים מסוג באטרפליי בייסיק וקנדי מיועדים לשימוש פנימי בלבד ואינם מיועדים לפרגולות ולמרפסות. כל שאר המאווררים מיועדים לשימוש פנימי ותחת פרגולות מקורות החסינות מפני חדירת מים בלבד.
8. אחריות החברה תהיה רק בהתאם לתעודת אחריות זו, כאשר הקונה רכש את המאוורר בידעו את תנאי האחריות, ואין לאיש הסמכות או הרשות לשנות את תנאי האחריות או חלק מהם, או לקבל בשם החברה כל התחייבות שאינה תואמת במדויק את תוכן תעודת האחריות.