

# הוראות הפעלה

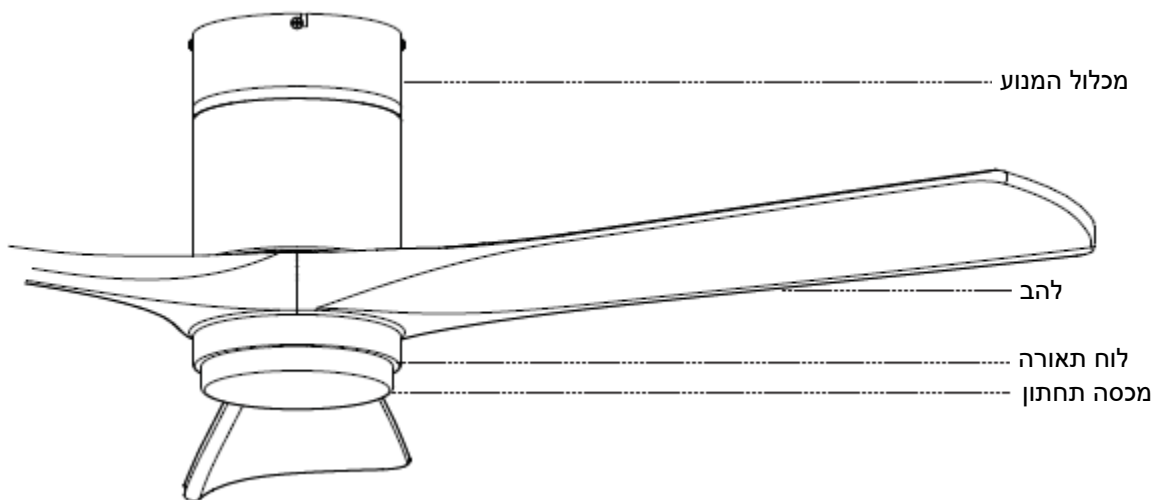
דגם

## NORTON-NASHI

SOHO AIR

# חלקים ואביזרים – Cypress HG563

כמות	פריט
1	1. מכלול המנוע
3	2. להבים
1	3. לוח תאורה
1	4. מכסה תחתון



	
בורגי להבים x 10	בורגי הרחבה x 4

## הוראות בטיחות

**אזהרה:** עקוב אחר ההוראות כדי למנוע התחשמלות וסכנת פציעה.

### **התקנת המאוורר תבוצע ע"י חשמלאי מוסמך בלבד!**

1. קרא בעיון את כל ההוראות ומידע ההתקנה בטרם התקנת המאוורר.

2. לנוחיותך איורי התקנה מצורפים.

3. וודא כי זרם החשמל מנותק לפני התקנת המאוורר.

4. 220V~240V 50Hz, 60Hz אין להזין את המאוורר במתח גבוה מהמיועד לו.

5. יש להקפיד לעבוד על פי התקן ולהשתמש בחיבורי חשמל תקינים.

6. וודא שנקודת ההתקנה מאפשרת סיבוב חופשי של להבי המאוורר בלי לפגוע במכשולים.

7. **רום מישור הלהבים לאחר ההתקנה לא יהיה קטן מ- 2.30 מטר.**

8. אין להשתמש בחלקים שאינם מקוריים.

9. מרחק מינימאלי של הלהבים מהקיר - 50 ס"מ.

10. וודא שהתקרה מספיק חזקה כדי לתמוך במשקל מאוורר התקרה.

11. נדרשים 4 חיזוקים לתקרה עם דיבל 8 מ"מ למשקל מינימום של 50 ק"ג.

12. לאחר התקנת המאוורר יש לוודא כי כל החיבורים מחוזקים היטב.

13. יש לוודא כי אין חוטי חשמל גלויים לאחר ההתקנה.

14. **יש לנתק את המאוורר מזרם החשמל לפני ההתקנה והחיווט.**

15. אין לדחוף שום חפץ בין להבי המאוורר בזמן הפעלתו.

16. אין להרים את המאוורר מהלהבים בזמן ההתקנה.

### **תחזוקה שוטפת-**

17. יש לחזק ברגים וחיבורים פעם בעונה.

18. **יש לנתק את המאוורר מזרם החשמל לפני נקיין ותחזוקה .**

19. אין להשתמש במים או חומרי ניקוי אחרים לניקוי המאוורר, ניתן לנקותו ע"י מטלית לחה בלבד.

20. יש להתקין את המאוורר כאשר אספקת החשמל מנותקת מהלוח הראשי, בעת התקנת בורר מהירות מהקיר

21. **האחריות על המאוורר תקפה רק אם הותקן ע"י חשמלאי מוסמך מטעם החברה.**

22. משקל המאוורר: כ- 6 ק"ג כולל הלהבים .

23. מכשיר זה אינו מיועד לשימוש ע"י אנשים (כולל ילדים) אם יכולתיהם הפיזיות/החושיות/המנטליות מופחתות או העדר ניסיון וידע. אלא אם כן קיבלו הנחיות לשימוש במכשיר ופיקוח עד ידי אדם האחראי לבטיחותם-המונע מהם שימוש במכשיר בצורה לא בטוחה ללא פיקוח או הדרכה.

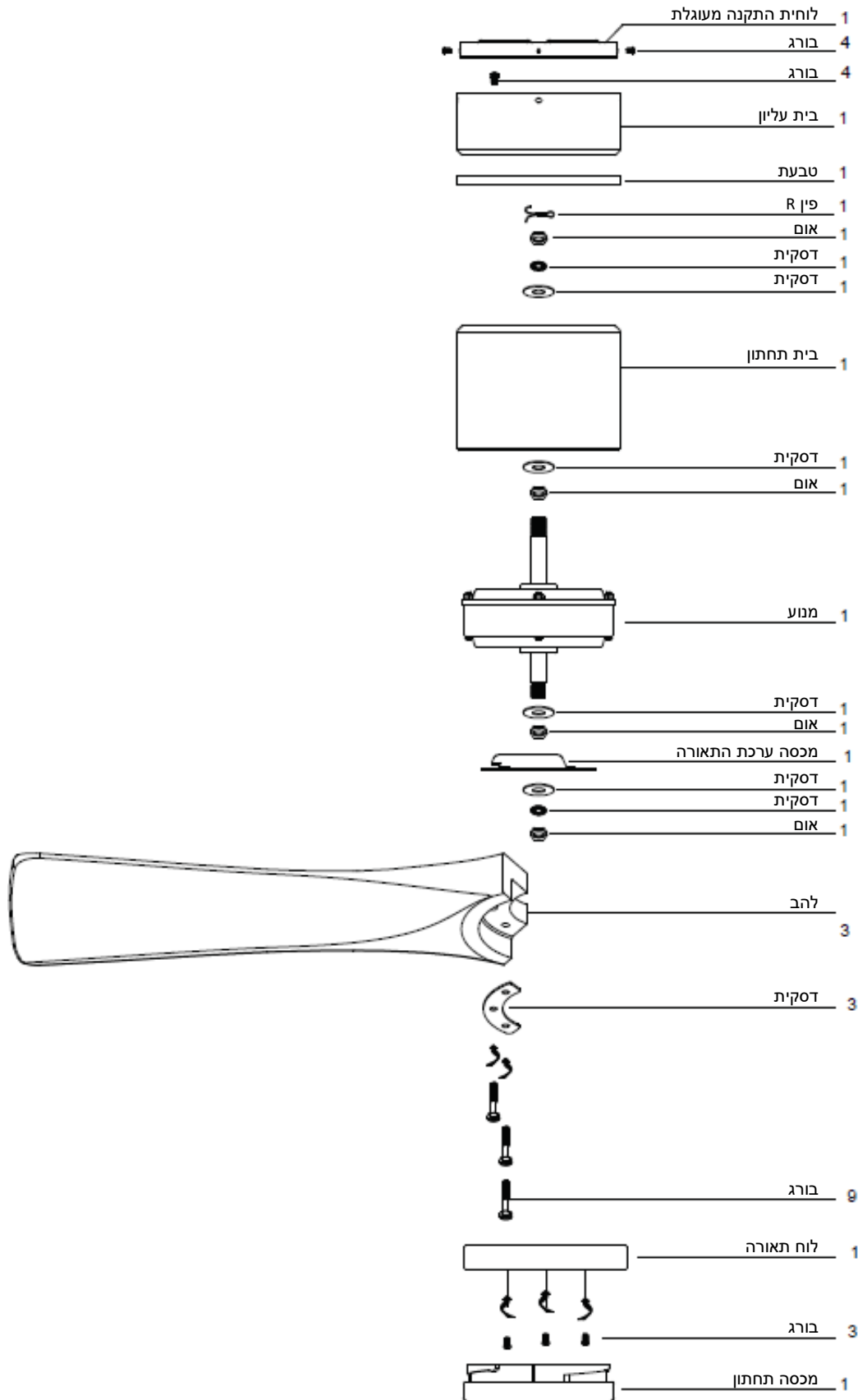
24. ילדים צריכים להיות תחת השגחה כדי להבטיח שהם לא משחקים עם המכשיר.

25. יש להתקין את המאוורר דרך אמצעים שיבטיחו ניתוק כל-קוטבי, האמצעי ישולב בתיל המקובע בהתאם לכללי החיווט.

26. החלפת חלקים השייכים למערכת התלייה הבטיחותית תבוצע ע"י היצרן, נציגו, או אדם מתאים.

הרכבת מערכת המתלים של המאוורר תבוצע ע"י היצרן, נציגו או אדם מוסמך מתאים.

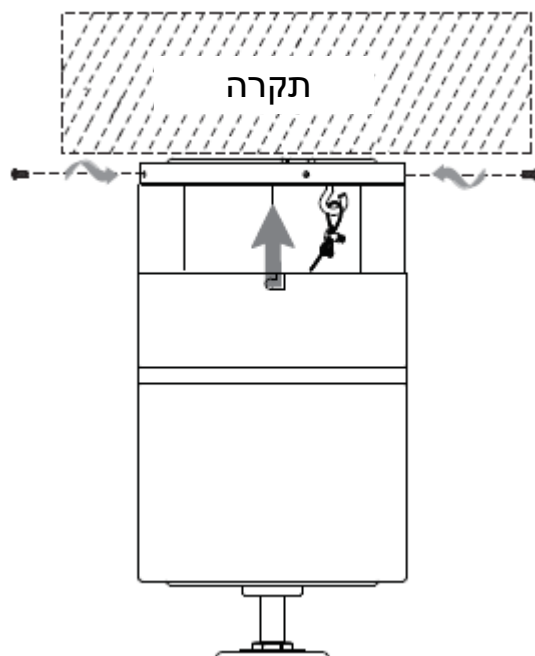
# תרשים מפורק וחלקים





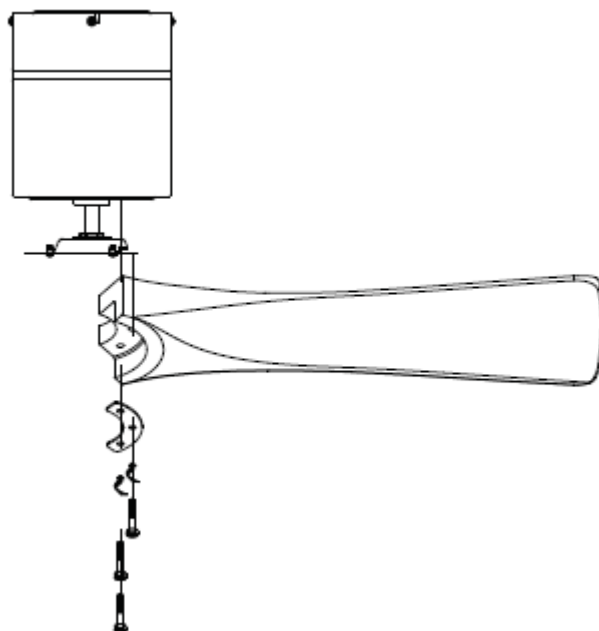
## הוראות התקנה

**שלב 3** – חבר את גוף המאוורר לאבזר ההתקנה תוך שימוש בברגים המסופקים.



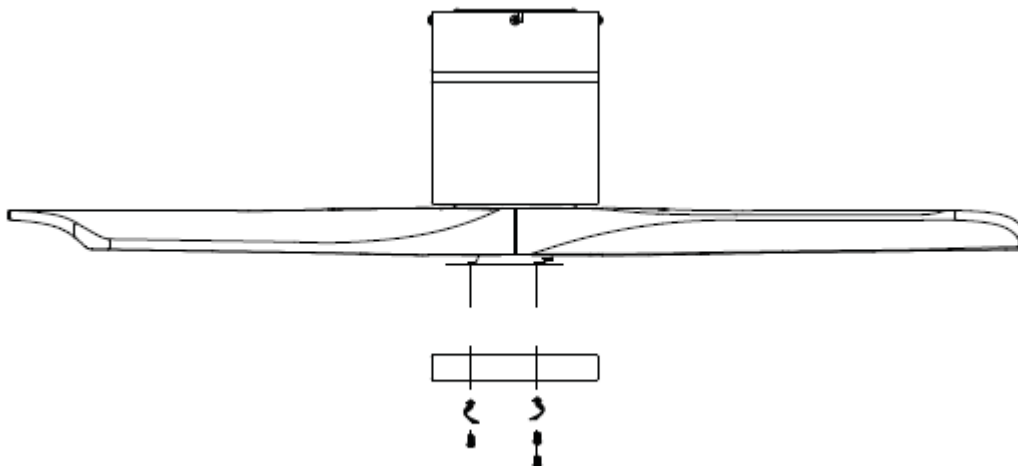
**שלב 4** – הסר את ברגים שעל המנוע וחבר את הלהב עם חלק המנוע תוך שימוש בברגים אלו.

**חשוב:** חבר את הלהבים רק לאחר חיבור מאוורר התקרה אל אבזר החיבור.

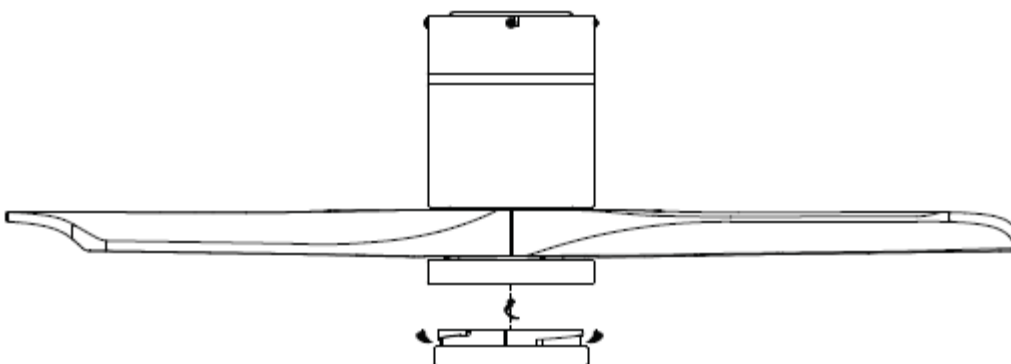


# הוראות התקנה

שלב 5 – יישר בין החורים המאורכים של ערכת התאורה, והדק את שלושת הברגים.



שלב 6 – הצמד את המכסה התחתון אל לוח התאורה וסובב בכיוון השעון.



# הפעלת המאוורר

חשוב: אין לחבר את מאוורר התקרה למפסק עמעם או לרגולטור.

## הפעלת השלט רחוק



- עצירת המאוורר

- הדלקת/כיבוי התאורה

- מהירות הנמוכה ביותר

- מהירות נמוכה

- מהירות בינונית

- מהירות גבוהה

- מהירות הגבוהה ביותר

- סיבוב קדימה/אחורה

### כיוון שעות התזמון

- כיבוי המאוורר והתאורה לאחר 2 שעות

- כיבוי המאוורר והתאורה לאחר 4 שעות

- כיבוי המאוורר והתאורה לאחר 6 שעות

## החלפת השלט רחוק

לפני השימוש במאוורר יש לצמד את השלט עם המאוורר למען נוחותך.

פעל על פי ההוראות הפשוטות להלן כדי לצמד שלט חדש עם המאוורר, במקרה של החלפת השלט.

1. בתוך 10 שניות מרגע הדלקת המקלט (המאוורר), כוון את השלט אל מול המקלט. לחץ והחזק את לחצן "FAN OFF" שעל השלט למשך 2 עד 3 שניות.

2. כאשר יישמע צליל "ביפ", הצימוד הדיגיטלי הושלם.

3. כעת אפשר להפעיל המאוורר כרגיל בעזרת השלט החדש.

אם גם השלט וגם המקלט אינם פועלים, בדוק את הבאים:

1. ודא שלסוללה שי מגע תקין עם מחזיק הסוללה. כאשר לוחצים על לחצן כלשהו תידלק נורת לד כחולה המראה שקיים מגע תקין בין הסוללה לבין השלט.

2. מתח נמוך של הסוללה עלול לפגוע ביכולת ההפעלה ובקליטת האות. הקפד להחליף את הסוללות מיד לאחר שנורת הLED הכחולה מתחילה להבהב.

3. האם קיימים מכשירים אחרים בסביבה המשתמשים בתדר רדיו? הם עלולים להפריע לאותות המשמשים את השלט.

אם לא תצליח להתגבר על התקלה, התקשר לשרות לקוחות.

הערה: אם אינך מתכוון להשתמש בשלט למשך תקופת זמן ממושכת, מומלץ להסיר את הסוללה מתוך השלט.

# תחזוקה

כתוצאה מהתנועה הטבעית של המאוורר, חיבורים עשויים להשתחרר לאחר תקופת שימוש מסוימת. כדי לוודא פעילות תקינה ובטיחותית, בדוק את מערכת התליה ובצע הידוק של ברגים כל שישה חודשים.

## ניקוי

ניקוי תקופתי של המאוורר יאריך את מראהו החדש. נהלי ניקוי בסיסיים כוללים את הנהלים להלן:

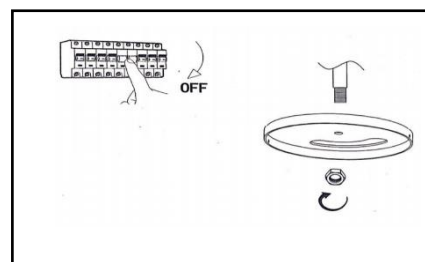
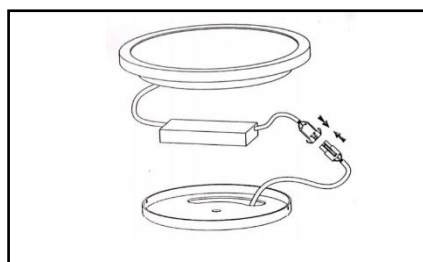
1. השתמש רק במים פושרים. אין להשתמש בתמיסה המכילה דטרגנטים או חומרים מאכלים או חומציים.
2. לניקוי המאוורר, השתמשו במטלית לחה מעט מבד רך או חסר סיבים. בד גס עלול לשרוט את פני המאוורר.
3. כדי להסתיר שריטות קלות, השתמשו בשכבה דקה של פוליש לנעליים.
4. אין צורך לשמן את המאוורר.

## התקנת גוף התאורה על גבי המאוורר

יש לגלות את החיווט אשר יוצא מ"ניפל" המנוע (כחול/כתום/  
יש להשחיל אל ניפל המנוע את גשר/ דיסקת גוף התאורה.  
יש להבריג את בורג האום תחת גשר / דיסקת גוף התאורה אל ניפל המנוע עד חיזוקו.

(1

(2



## חיווט גוף התאורה אל המנוע:

לאחר שנגלו חיווטי החשמל יש לחבר אל מקלט התאורה (דרייבר) את חיווט החשמל מן המנוע על ידי מהדק המיועד לשם כך , בצורה הבאה:

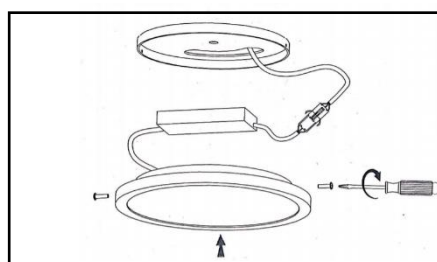
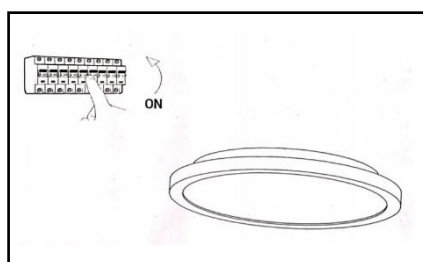
חוט כתום מניפל המנוע אל חוט כתום גוף התאורה

חוט כחול מניפל המנוע אל חוט כחול גוף התאורה

יש לוודא כי חיווט החשמל המהיר העטוף בלבן וסיומו שחור, מהודק כראוי עד לשמיעת קליק.

(3

(4



לאחר פעולות אלו יש להתקין את גוף התאורה התחתון אל הגשר/ דיסקת התאורה באופן הבא:

1. וודא כי כל ברגי דיסקת התאורה נמצאים.

2. הלבש את גוף התאורה כך שחורי הגוף חופפות אל ברגי הדיסקה שמחוברת למאוורר

3. הברג את ברגי גוף התאורה אל הדיסקה עד להידוקם המוחלט.

## תעודת אחריות למאוורר תקרה/קיר

פרטי היצרן / יבואן:

סוהו עיצוב ריהוט ותאורה בע"מ

טל: 04-8424290 | פקס: 04-8422425 | פ.ח: 512281049

שם הקונה: ..... שם הדגם: .....

כתובת: ..... תאריך הקנייה: .....

### תנאי האחריות:

**חברת סוהו עיצוב ריהוט ותאורה בע"מ (להלן "החברה") רח' מרקוני 8 בחיפה נותנת בזאת אחריות למאוורר תקרה / קיר (להלן "המאוורר"), עפ"י התנאים המפורטים להלן:**

1. התקנת המאוורר ו/או פרוקו הינם באחריות הבלעדית של הקונה והחברה לא תישא בכל אחריות ו/או בעלויות כלשהן בגין ההתקנה ו/או הפירוק כאמור, לרבות התקנה ופירוק לצורך הבאת המאוורר למעבדת התיקון של החברה.
2. התקנת המאוורר, לרבות עבודות חשמל, תלייה והפעלה ראשונית יעשו על ידי חשמלאי מוסמך בעל תעודה מתאימה בלבד.
3. תקופת האחריות: האחריות ניתנת לתקופה של שנה אחת וחלה לשנה על כלל חלקי המאוורר החל מיום מסירת המאוורר לקונה (להלן: "תקופת האחריות").  
האחריות תינתן רק כנגד הצגת תעודת האחריות המקורית וחשבונית הקנייה המקורית. אחריות למנוע המאוורר בלבד תינתן לתקופה של 5 שנים.
4. היקף האחריות: החברה מתחייבת לתקן, בעצמה או באמצעות מי מטעמה, כל קלקול שהתגלה במאוורר ובמהלך תקופת האחריות, ובתנאי שהמאוורר יגיע לתיקון במעבדת החברה בתוך תקופת האחריות, וזאת ללא תמורה, לרבות החלפת מאוורר ו/או חלקים ממנו, עפ"י הצורך. החברה, עפ"י שיקול דעתה המוחלט, היא אשר תחליט על מהות התיקון והצורך בהחלפת המאוורר או חלקיו.
5. התיקון יבוצע במעבדת התיקון של החברה בלבד. הבאת המאוורר למעבדת החברה לצורך בדיקה ו/או תיקון הינם באחריות הקונה בלבד ועל חשבוננו.
6. סייגים לתוקף האחריות לתיקון:
  - א. תיקון יבוצע רק במידה והשימוש שנעשה במאוורר על ידי הקונה, לרבות אחסון וניקוי המאוורר, נעשה באופן רגיל ומקובל ובהתאם להוראות היצרן ו/או היבואן המצורפות למאוורר.
  - ב. תיקון יבוצע רק במידה והמאוורר הותקן על ידי חשמלאי מוסמך כאמור בסעיף 2 לעיל ובכפוף להצגת תעודת חשמלאי מוסמך.
  - ג. לא יבוצע תיקון של קלקול הנובע מתקלות או מהפרעות ברשת החשמל אי תקינות שקע, מוליכים, נתיך והארקה ו/או שימוש באביזרים שלא סופקו ע"י היבואן.
  - ד. לא יבוצע תיקון במידה והמאוורר תוקן או שהוכנס בו שינויים על ידי אדם שלא הוסמך לכך על ידי החברה.
  - ה. לא יבוצע תיקון במידה והקלקול נגרם בזדון או ברשלנות שלא על ידי החברה, שלוחה או נותן שירות מטעמה.
  - ו. לא יבוצע תיקון במאוורר שנעשה בו שימוש למטרות מסחריות.
  - ז. לא יבוצע תיקון במידה והקלקול נגרם עקב טלטול של המאוורר ממקום מגוריו של הקונה למקום אחר, לרבות למעבדת התיקון של החברה.
  - ח. האחריות איננה כוללת מקרי שבר, שימוש או תחזוקה לקויה ופגיעות במעטה החיצוני של המאוורר כגון שריטות, קילופי צבע ופולסטיק.
  - ט. לא יבוצע תיקון במידה והקלקול נגרם בשל כוח עליון.
- י. לא יבוצע תיקון במידה והקלקול נוצר לאחר שהמאוורר תוקן שלא על ידי חברה או מי מטעמה ו/או לאחר שהחלקים של המאוורר הוחלפו בחלקים שלא סופקו על ידי החברה או מי מטעמה.
- יא. לא יבוצע תיקון במידה והקלקול נוצר בשל חדירת מים למאוורר ו/או התקנת המאוורר מחוץ למבנה, בניגוד להוראות המפורטות להלן.
7. המאווררים מסוג באטרפליי בייסיק וקנדי מיועדים לשימוש פנימי בלבד ואינם מיועדים לפרגולות ולמרפסות. כל שאר המאווררים מיועדים לשימוש פנימי ותחת פרגולות מקורות החסינות מפני חדירת מים בלבד.
8. אחריות החברה תהיה רק בהתאם לתעודת אחריות זו, כאשר הקונה רכש את המאוורר בידעו את תנאי האחריות, ואין לאיש הסמכות או הרשות לשנות את תנאי האחריות או חלק מהם, או לקבל בשם החברה כל התחייבות שאינה תואמת במדויק את תוכן תעודת האחריות.