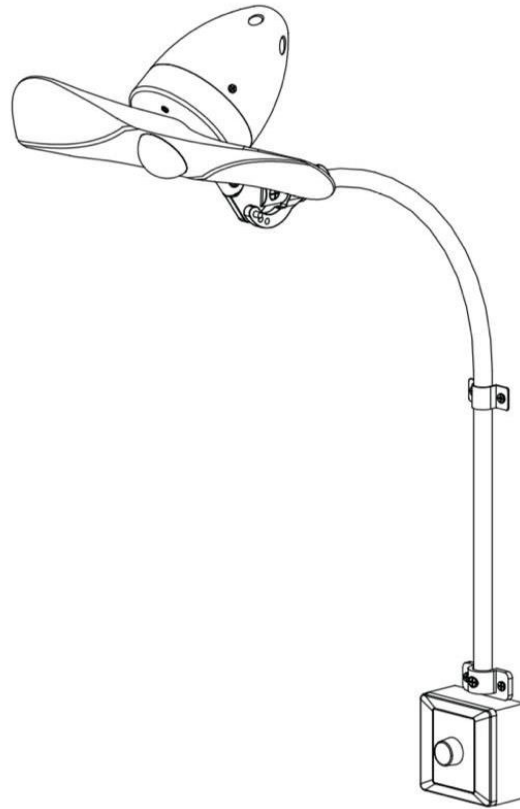

AC Motor Wall Fan



SOHO AIR
LOOK & FEEL

תוכן העניינים

3	הוראות בטיחות
4	חלקי המאוורר
4	התקנת מתקן תליה
5	הרכבת מאוורר התקרה
6	חיווט למאוורר התקרה
6	הדלקת המאוורר
7	הרכבת להבים
8	תעודת אחריות

אזהרה: עקוב אחר ההוראות כדי למנוע התחשמלות וסכנת פציעה.

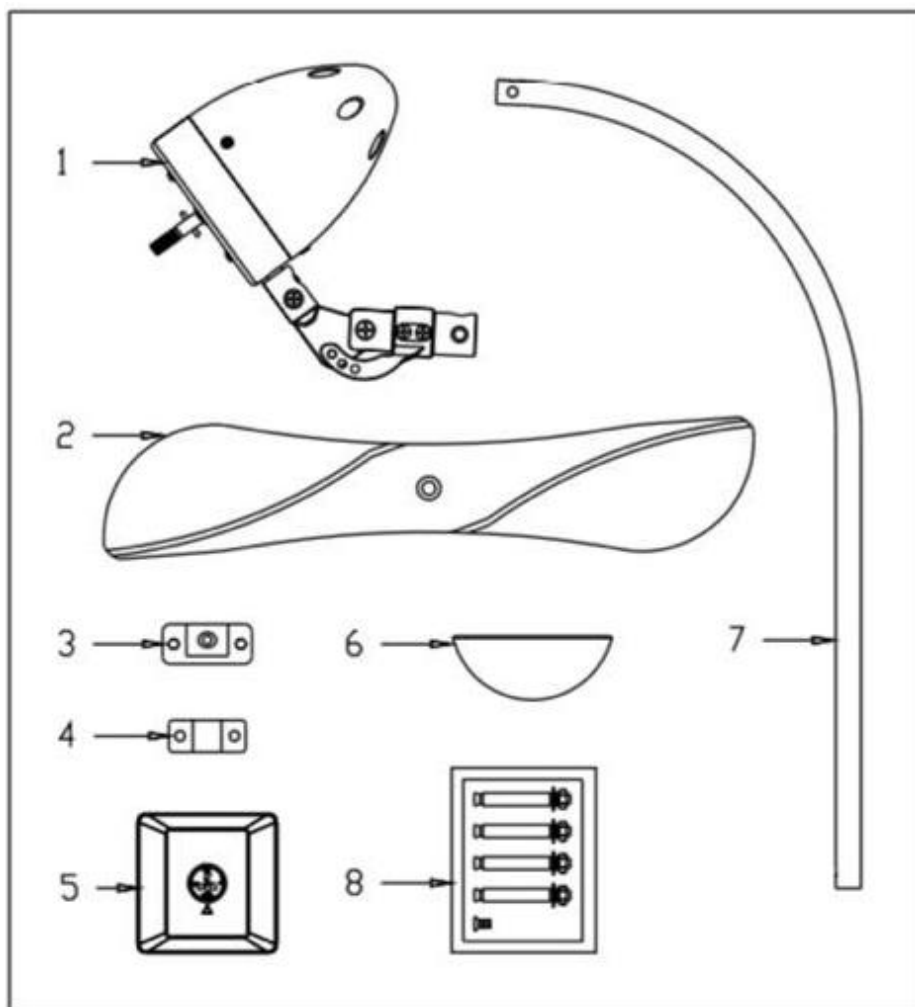
התקנת המאוורר תבוצע ע"י חשמלאי מוסמך בלבד!

1. קרא בעיון את כל ההוראות ומידע ההתקנה בטרם התקנת המאוורר.
2. לנוחיותך איורי התקנה מצורפים.
3. וודא כי זרם החשמל מנותק לפני התקנת המאוורר.
4. 220V~240V 50Hz, 60Hz אין לספק למכשיר הספקת חשמל גבוהה מהמיועד לה.
5. יש להקפיד לעבוד על פי התקן ולהשתמש בחיבורי חשמל תקינים.
6. וודא שנקודת ההתקנה מאפשרת סיבוב חופשי של להבי המאוורר בלי לפגוע במכשולים.
7. **גובה קצה תחתון רדיוס סיבוב הלהבים לרצפה לא יהיה קטן מ- 2.30 מטר מהרצפה.**
8. אין להשתמש בחלקים שאינם מקוריים של מאוורר זה.
9. מרחק מינימאלי של הלהבים מהקיר - 50 ס"מ.
10. וודא שהקיר מספיק חזק כדי לתמוך במשקל המאוורר.
11. 4 חיזוקים לקיר עם דיבל 8 מ"מ למשקל מינימום של 50 ק"ג.
12. לאחר התקנת המאוורר יש לוודא כי כל החיבורים מחוזקים היטב.
13. יש לוודא כי אין חוטי חשמל גלויים לאחר ההתקנה.
14. **יש לנתק** את המאוורר מזרם החשמל לפני חיווט.
15. אין לדחוף שום חפץ בין להבי המאוורר בזמן הפעלתו.
16. אין להרים את המאוורר מהלהבים בזמן ההתקנה.
17. המאוורר שיועד להתקנה על הקיר הוא ללא רשת הגנה, ולכן אין להתקינו מתחת לגובה של 2.30 מ' מהרצפה.

תחזוקה שוטפת-

18. מכשיר זה אינו מיועד לשימוש ע"י אנשים (כולל ילדים) אם יכולתיהם הפיזיות/החושיות/המנטליות מופחתות או העדר ניסיון וידע. אלא אם כן קיבלו הנחיות לשימוש במכשיר ופיקוח עד ידי אדם האחראי לבטיחותם-המונע מהם שימוש במכשיר בצורה לא בטוחה ללא פיקוח או הדרכה.
19. ילדים צריכים להיות תחת השגחה כדי להבטיח שהם לא משחקים עם המכשיר.
20. **יש לנתק** את המאוורר מזרם החשמל לפני ניקיון ותחזוקה.
21. אין להשתמש במים או חומרי ניקוי אחרים לניקוי המאוורר, ניתן לנקותו ע"י מטלית לחה בלבד.
22. יש להתקין את המאוורר דרך אמצעים שיבטיחו ניתוק כל-קוטבי, האמצעי ישולב בתיוול המקובע בהתאם לכללי החיווט.
23. יש לבצע בדיקה תקופתית לביצוע חיזוק והידוק לברגים.
24. האחריות על המאוורר תקפה **רק אם הותקן ע"י חשמלאי מוסמך.**
25. משקל המאוורר: 2.94 ק"ג

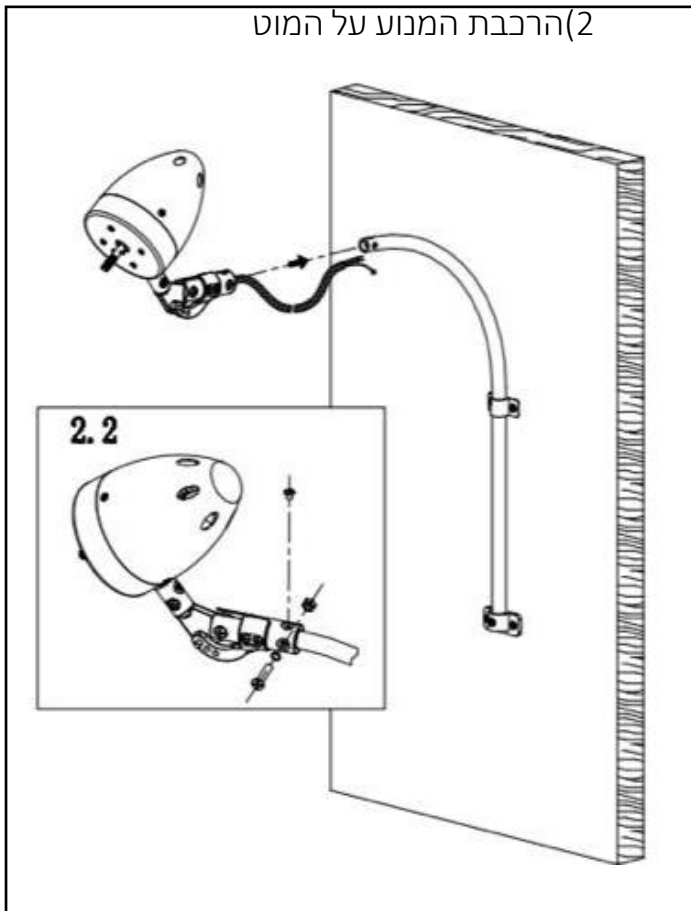
חלקי המאוורר



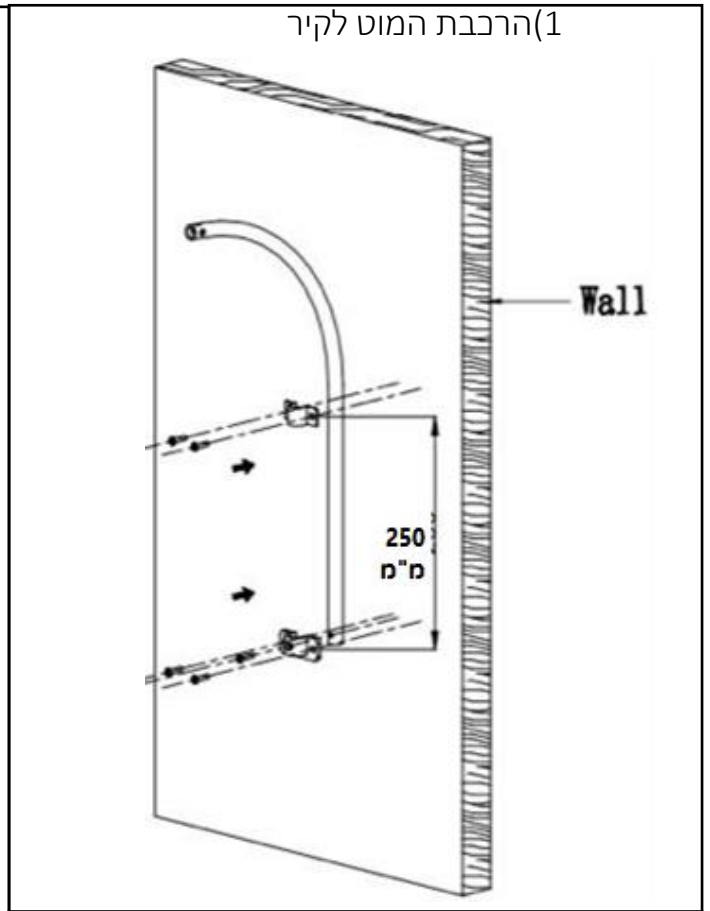
1. מנוע
2. סט להבים
3. תופסן חיזוק מוט 1
4. תופסן חיזוק מוט 2
5. בורר מהירויות
6. פקק סגירת הלהב
7. מוט המאוורר
8. סט ברגי ג'מבו

הרכבת המאוורר

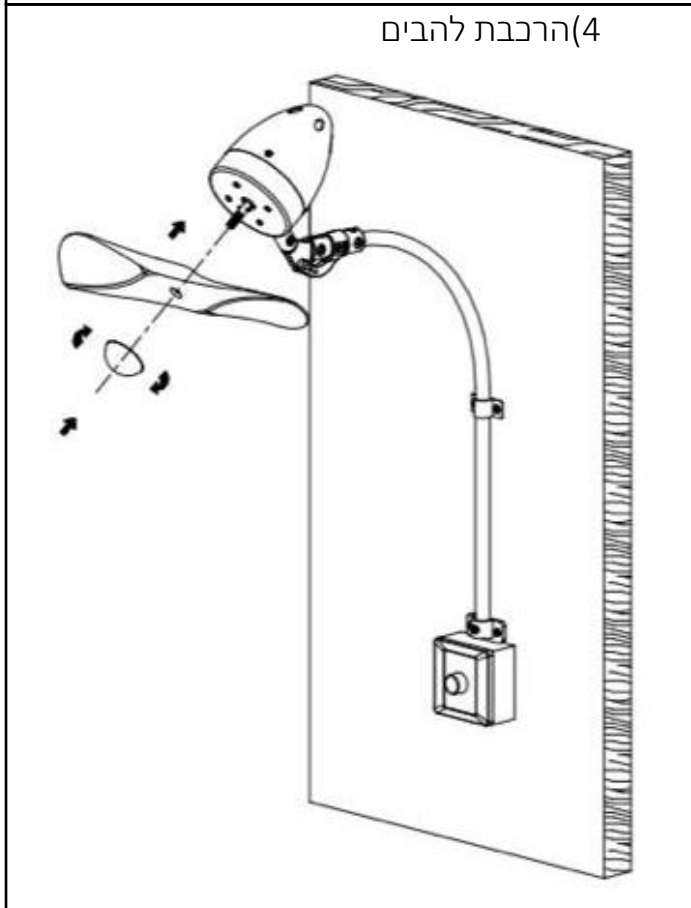
2) הרכבת המנוע על המוט



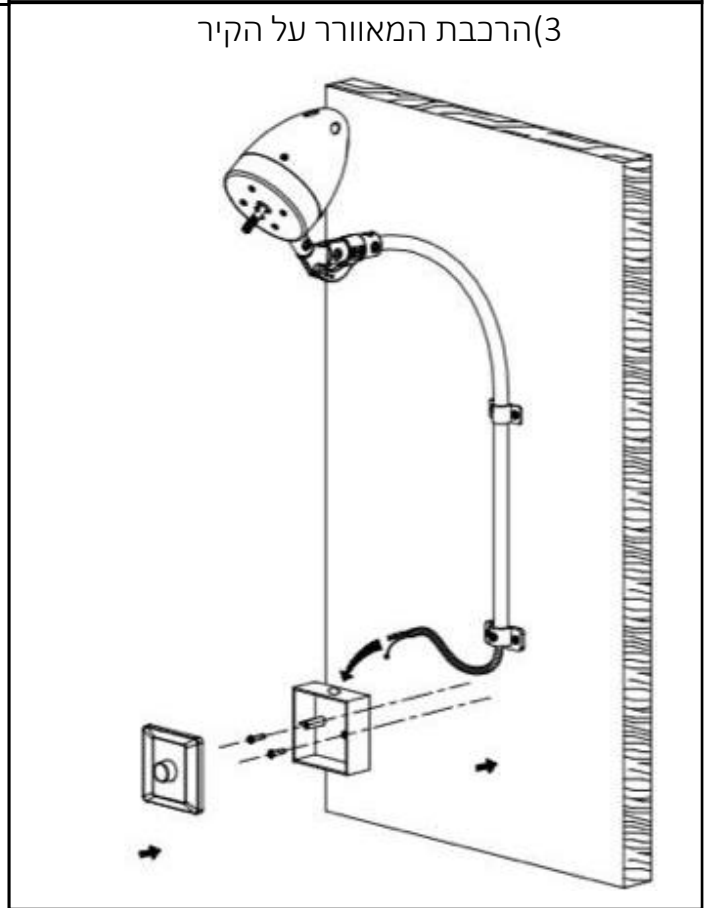
1) הרכבת המוט לקיר



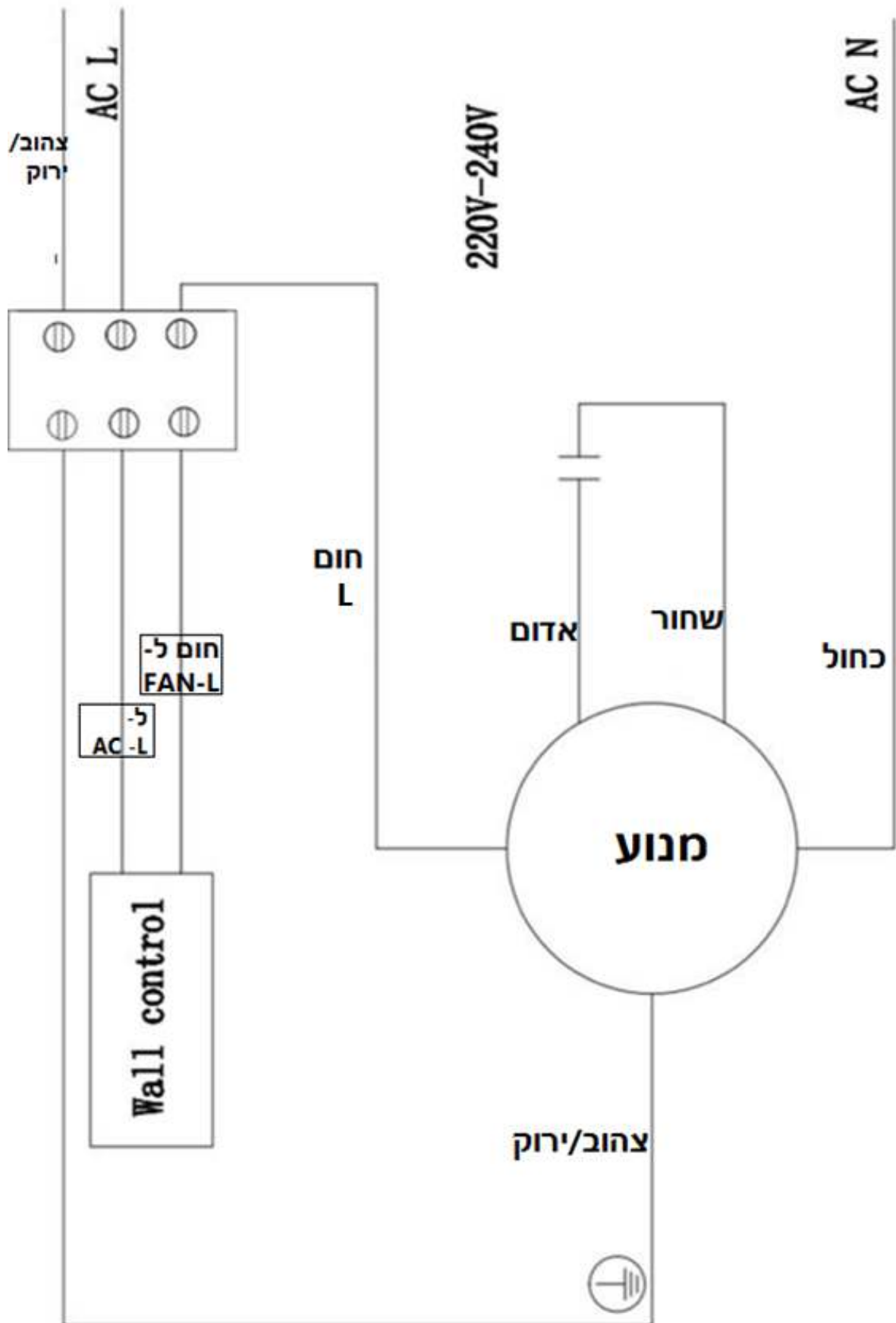
4) הרכבת להבים



3) הרכבת המאוורר על הקיר

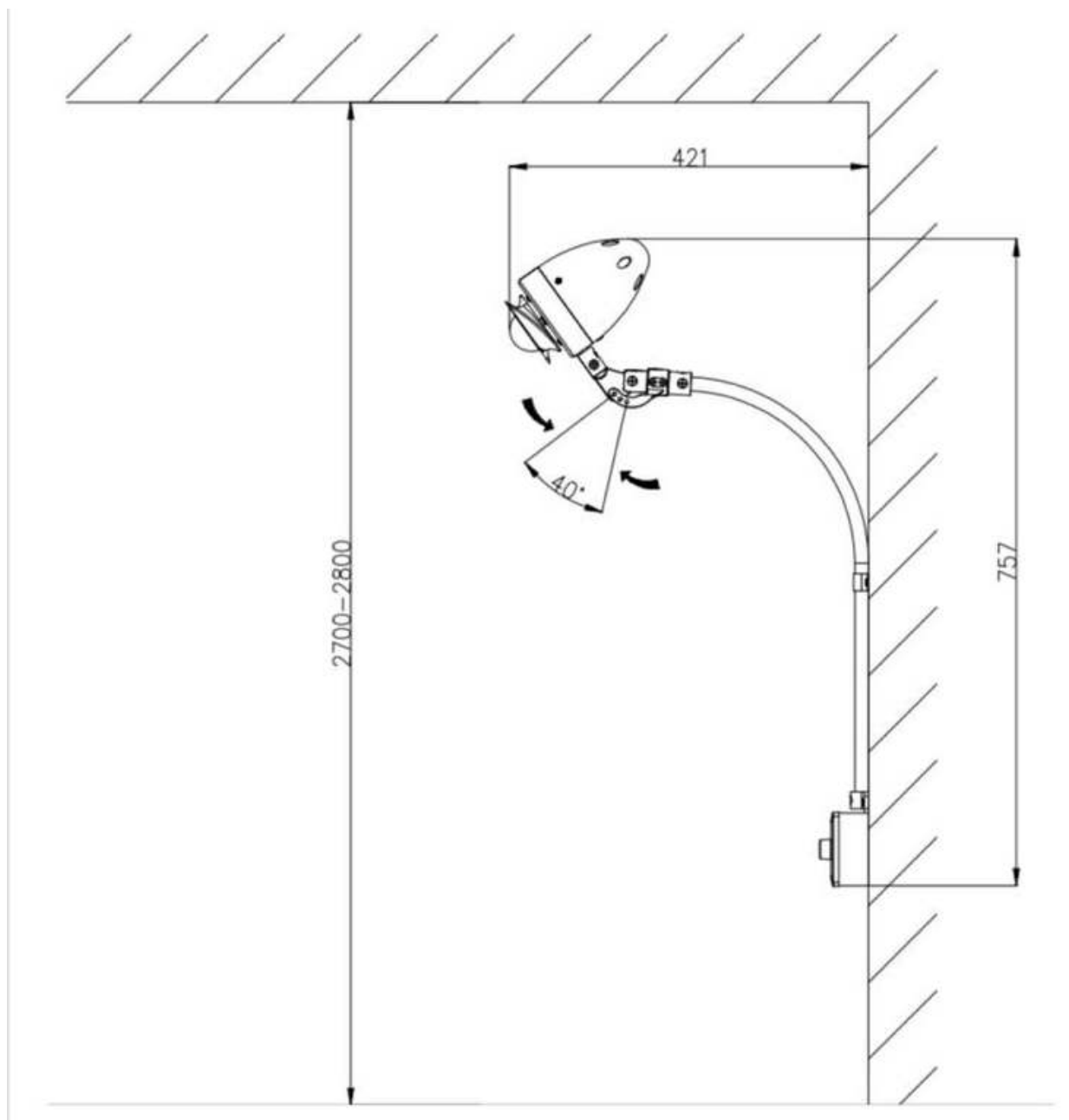


חיווט בורר המהירויות לחשמל



הרכבת להבים

נתוני מידה:



רום מישור הלהבים לאחר ההתקנה לא יהיה קטן מ- 2.30 מטר מהרצפה.

שם הקונה: שם הדגם:

כתובת: תאריך הקנייה:

תנאי האחריות:

חברת סוהו עיצוב ריהוט ותאורה בע"מ (להלן "החברה") רח' מרקוני 8 בחיפה נותנת בזאת אחריות למאוורר תקרה / קיר (להלן: "המאוורר"), עפ"י התנאים המפורטים להלן:

1. התקנת המאוורר ו/או פרוקו הינם באחריותו הבלעדית של הקונה והחברה לא תישא בכל אחריות ו/או בעלויות כלשהן בגין ההתקנה ו/או הפירוק כאמור, לרבות התקנה ופירוק לצורך הבאת המאוורר למעבדת התיקון של החברה.
2. התקנת המאוורר, לרבות עבודות חשמל, תלייה והפעלה ראשונית ייעשו על ידי חשמלאי מוסמך בעל תעודה מתאימה בלבד.
3. תקופת האחריות: האחריות ניתנת לתקופה של שנה אחת וחלה לשנה על כלל חלקי המאוורר החל מיום מסירת המאוורר לקונה (להלן: "תקופת האחריות").
- האחריות תינתן רק כנגד הצגת תעודת האחריות המקורית וחשבונית הקנייה המקורית. אחריות למנוע המאוורר בלבד תינתן לתקופה של 5 שנים.
4. היקף האחריות: החברה מתחייבת לתקן, בעצמה או באמצעות מי מטעמה, כל קלקול שהתגלה במאוורר ובמהלך תקופת האחריות, ובתנאי שהמאוורר יגיע לתיקון במעבדת החברה בתוך תקופת האחריות, וזאת ללא תמורה, לרבות החלפת מאוורר ו/או חלקים ממנו, עפ"י הצורך. החברה, עפ"י שיקול דעתה המוחלט, היא אשר תחליט על מהות התיקון והצורך בהחלפת המאוורר או חלקיו.
5. התיקון יבוצע במעבדת התיקון של החברה בלבד. הבאת המאוורר למעבדת החברה לצורך בדיקה ו/או תיקון הינם באחריות הקונה בלבד ועל חשבונו.
6. סייגים לתוקף האחריות לתיקון:
 - א. תיקון יבוצע רק במידה והשימוש שנעשה במאוורר על ידי הקונה, לרבות אחסון וניקוי המאוורר, נעשה באופן רגיל ומקובל ובהתאם להוראות היצרן ו/או היבואן המצורפות למאוורר.
 - ב. תיקון יבוצע רק במידה והמאוורר הותקן על ידי חשמלאי מוסמך כאמור בסעיף 2 לעיל ובכפוף להצגת תעודת חשמלאי מוסמך.
 - ג. לא יבוצע תיקון של קלקול הנובע מתקלות או מהפרעות ברשת החשמל אי תקינות שקע, מוליכים, נתיך והארקה ו/או שימוש באביזרים שלא סופקו ע"י היבואן.
 - ד. לא יבוצע תיקון במידה והמאוורר תוקן או שהוכנסו בו שינויים על ידי אדם שלא הוסמך לכך על ידי החברה.
 - ה. לא יבוצע תיקון במידה והקלקול נגרם בדדון או ברשלנות שלא על ידי החברה, שלוחה או נותן שירות מטעמה.
7. לא יבוצע תיקון במידה והקלקול נגרם עקב טלטול של המאוורר ממקום מגוריו של הקונה למקום אחר, לרבות למעבדת התיקון של החברה.
- ח. האחריות איננה כוללת מקרי שבר, שימוש או תחזוקה לקויה ופגיעות במעטה החיצוני של המאוורר כגון שריטות, קילופי צבע ופלסטיק.
- ט. לא יבוצע תיקון במידה והקלקול נגרם בשל כוח עליון.
- י. לא יבוצע תיקון במידה והקלקול נוצר לאחר שהמאוורר תוקן שלא על ידי חברה או מי מטעמה ו/או לאחר שהחלקים של המאוורר הוחלפו בחלקים שלא סופקו על ידי החברה או מי מטעמה.
- יא. לא יבוצע תיקון במידה וקלקול נוצר בשל חדירת מים למאוורר ו/או התקנת המאוורר מחוץ למבנה, בניגוד להוראות המפורטות להלן.
7. המאווררים מסוג באטרפליי בייסיק וקנדי מיועדים לשימוש פנימי בלבד ואינם מיועדים לפרגולות ולמרפסות. כל שאר המאווררים מיועדים לשימוש פנימי ותחת פרגולות מקורות החסינות מפני חדירת מים בלבד.
8. אחריות החברה תהיה רק בהתאם לתעודת אחריות זו, כאשר הקונה רכש את המאוורר בידעו את תנאי האחריות, ואין לאיש הסמכות או הרשות לשנות את תנאי האחריות או חלק מהם, או לקבל בשם החברה כל התחייבות שאינה תואמת במדויק את תוכן תעודת האחריות

