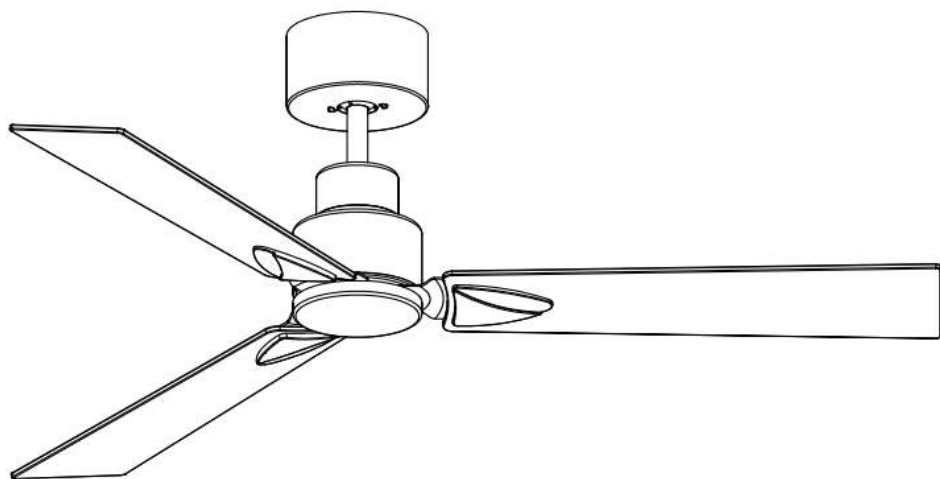


# Candy



## תוכן עניינים

3	.....	הוראות בטיחות
4	.....	חלקי המאוורר
5	.....	התקנת תושבת תליה
6	.....	הרכבת מאוורר התקרה
7	.....	חיווט חוטי החשמל.....
8	.....	הפעלת מאוורר התקרה ושלט המאוורר
9	.....	התקנת גוף התאורה.....
10	.....	תעודת אחריות.....

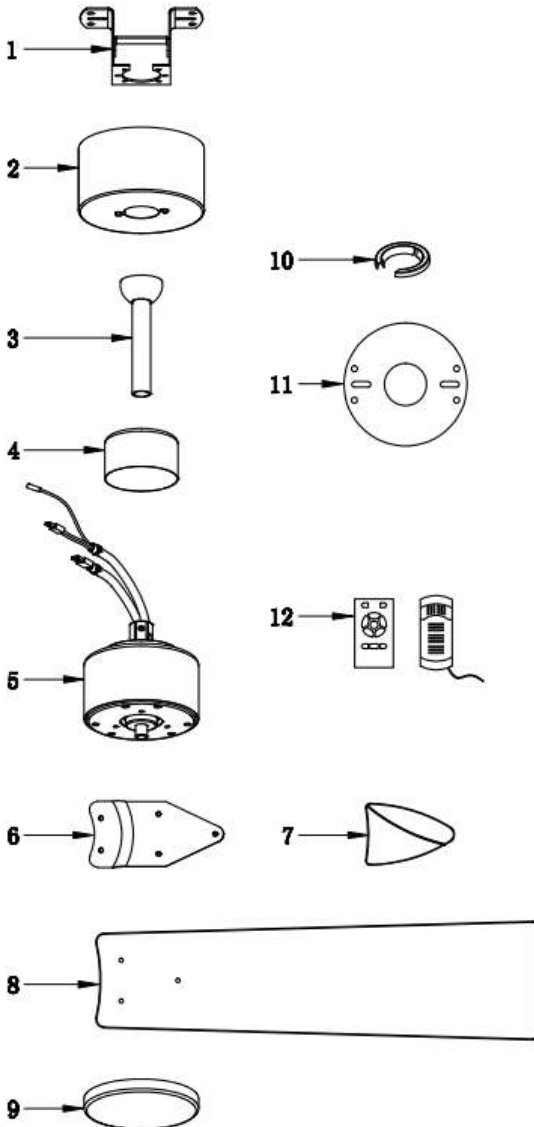
## הוראות בטיחות

**אזהרה:** עקוב אחר ההוראות כדי למנוע התחשמלות וסכנת פציעה.

### התקנת המאוורר תבוצע ע"י חשמלאי מוסמך בלבד!

1. קרא בעיון את כל ההוראות ומידע ההתקנה בטרם התקנת המאוורר.
  2. לנוחיותך איורי התקנה מצורפים.
  3. וודא כי זרם החשמל מנותק לפני התקנת המאוורר.
  4. 220V~240V 50Hz, 60Hz אין להזין את המאוורר במתח גבוה מהמיועד לו.
  5. יש להקפיד לעבוד על פי התקן ולהשתמש בחיבורי חשמל תקינים.
  6. וודא שנקודת ההתקנה מאפשרת סיבוב חופשי של להבי המאוורר בלי לפגוע במכשולים.
  7. רום מישור הלהבים לאחר ההתקנה לא יהיה קטן מ- 2.30 מטר.
  8. אין להשתמש בחלקים שאינם מקוריים.
  9. מרחק מינימאלי של הלהבים מהקיר - 50 ס"מ.
  10. וודא שהתקרה מספיק חזקה כדי לתמוך במשקל מאוורר התקרה.
  11. נדרשים 4 חיזוקים לתקרה עם דיבל 8 מ"מ למשקל מינימום של 50 ק"ג.
  12. לאחר התקנת המאוורר יש לוודא כי כל החיבורים מחוזקים היטב.
  13. יש לוודא כי אין חוטי חשמל גלויים לאחר ההתקנה.
  14. יש לנתק את המאוורר מזרם החשמל לפני ההתקנה והחיווט.
  15. אין לדחוף שום חפץ בין להבי המאוורר בזמן הפעלתו.
  16. אין להרים את המאוורר מהלהבים בזמן ההתקנה.
- תחזוקה שוטפת-**
17. יש לחזק ברגים וחיבורים פעם בעונה.
  18. יש לנתק את המאוורר מזרם החשמל לפני נקיין ותחזוקה .
  19. אין להשתמש במים או חומרי ניקוי אחרים לניקוי המאוורר, ניתן לנקותו ע"י מטלית לחה בלבד.
  20. יש להתקין את המאוורר כאשר אספקת החשמל מנותקת מהלוח הראשי, בעת התקנת בורר מהיריות מהקיר.
  21. האחריות על המאוורר תקפה רק אם הותקן ע"י חשמלאי מוסמך.
  22. משקל המאוורר: כ- 6 ק"ג כולל הלהבים .
  23. סוג גוף תאורה: דיסק לד, 20 וואט, 230 וולט, 50 הרץ, 3000 גוון אור.
  24. מכשיר זה אינו מיועד לשימוש ע"י אנשים (כולל ילדים) אם יכולתיהם הפיזיות/החושיות/המנטליות מופחתות או העדר נסיון וידע. אלא אם כן קיבלו הנחיות לשימוש במכשיר ופיקוח עד ידי אדם האחראי לבטיחותם -המונע מהם שימוש במכשיר בצורה לא בטוחה ללא פיקוח או הדרכה.
  25. ילדים צריכים להיות תחת השגחה כדי להבטיח שהם לא משחקים עם המכשיר.
  26. יש להתקין את המאוורר דרך אמצעים שיבטיחו ניתוק כל-קוטבי כאשר המאוורר מסופק עם מתג הפעלה .

## חלקי המאוורר



1. סוגר המתלה
2. כוסיית
3. מוט הארכה + כדור תלייה
4. כיסוי מנוע
5. מנוע
6. X3 זרועות הלהבים
7. X3 מחזיקי הלהבים
8. X3 להבי המאוורר
9. כיסוי
10. כיסוי גומי לכדור התלייה
11. אטם עגול בולם זעזועים
12. שלט המאוורר

## הוראות התקנה

1. הניחו את האטם בולם הזעזועים מעל המתלה. חזקו וישרו את התושבת והבורג לסוגר המתלה.

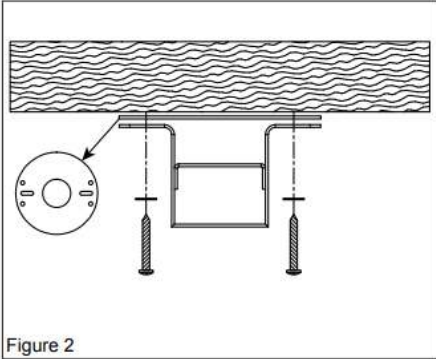


Figure 2

2. שחרר את סט הברגים בכדור התלייה, הרכב עד שבכדור התלייה מחליק בזהירות במורד מוט התלייה. הסר את פין האבטחה ממוט התלייה.  
(התקנתו מחדש של כדור התלייה אחרי שלב 4)

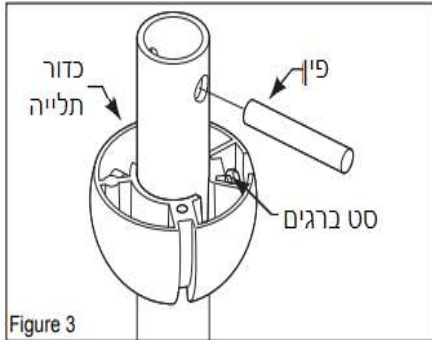


Figure 3

3. הסר ושמור את הפינים של מוט התלייה. (פין האבטחה והסוגר שלו) השחל את המוט דרך הכוסית וכיסוי המנוע.

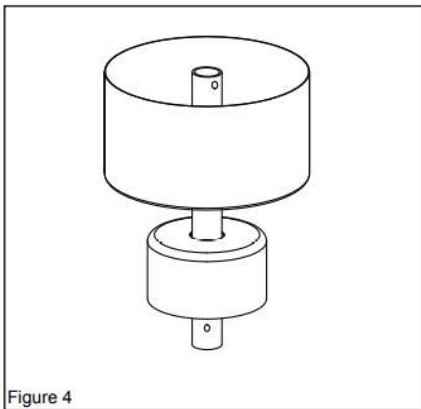


Figure 4

## התקנת המאוורר

4. שחררו את שני ברגים של מחבר מוט התלייה, לאחר מכן מקם את מוט התלייה בתוך המחבר. השחילו את חוטי החשמל ואת חוטי הארקה דרך מוט התלייה. התאימו את החורי פין האבטחה שעל גבי מוט התלייה, עם החורים שעל גבי מחבר מוט התלייה. הכניסו את פין האבטחה. לאחר מכן וודאו שדחפתם את חלקו הישר של סוגר פין אבטחה דרך החור שנמצא על גבי פין האבטחה בקצהו, עד שהחלק המעוגל של הסוגר ננעלת סביב פין האבטחה. לבסוף, הדקו מחדש את שני הברגים.

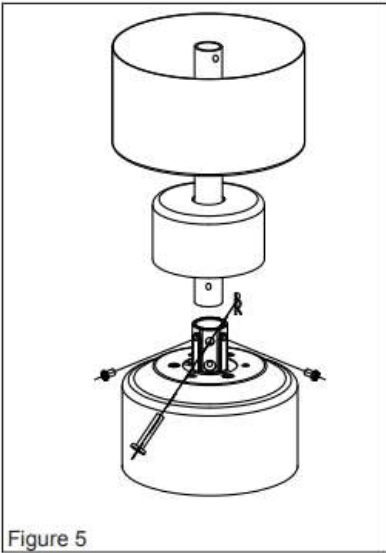


Figure 5

5. התקינו את להבי המאוורר. ודאו כי הברגים המאבטחים את הלהבים מחוזקים היטב ושהלהבים יושבים באופן טוב.

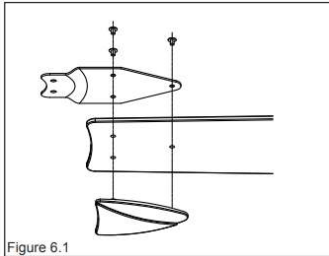


Figure 6.1

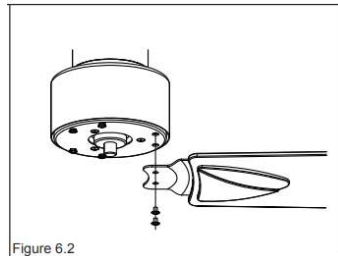


Figure 6.2

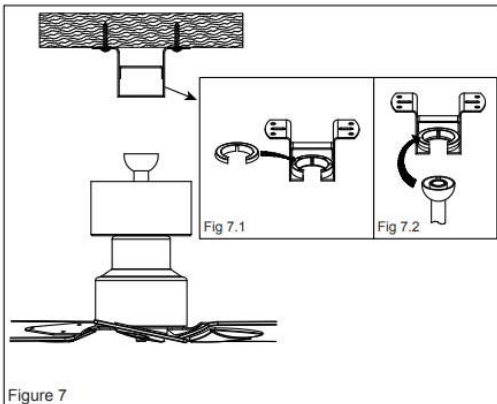


Figure 7

6. כיסוי הגומי לכדור התלייה צריך להתחבר בלחץ לתוך התושבת. בזירות - הרימו את המאוורר וקבעו את מוט הארכה / כדור התלייה באופן ישר על סוגר המתלה.

## חיווט חוטי החשמל

### אזהרה!!!

לפני ביצוע חיבור המאוורר יש לנתק את זרם החשמל למאוורר התקרה. חובה לדאוג להתקנת הארקה למאוורר.

7. יש לחבר את מתח החשמל למקלט - L, N, AC Input, ע"י המהדקים הנמצאים בבסיס המאוורר המותקן על התקרה.  
יציאה ייעודית למאוורר תחובר - output על ידי המחבר המהיר למקלט.

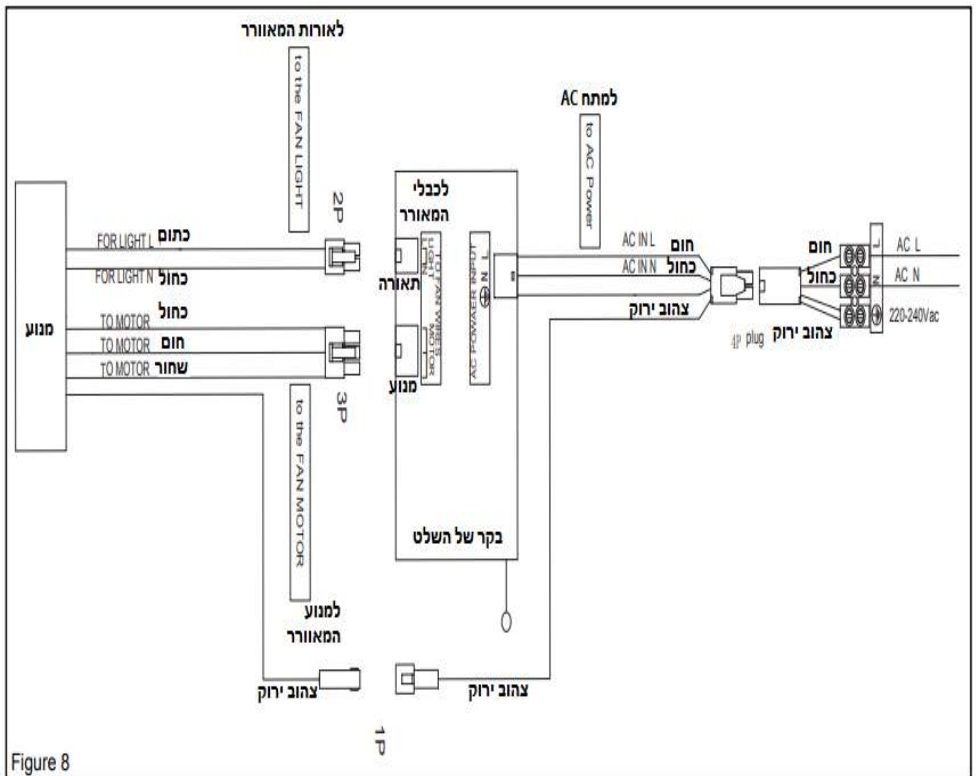


Figure 8

הדלקת תאורה ע"י שלט :

במידה ויש צורך לחבר גוף תאורה – יש לחבר את המחבר המהיר הייעודי בין גוף התאורה למקלט (המוליכים שצבעם הוא כחול וכתום).

8. הרכיבו את הכוסית ע"י הידוק שני הברגים

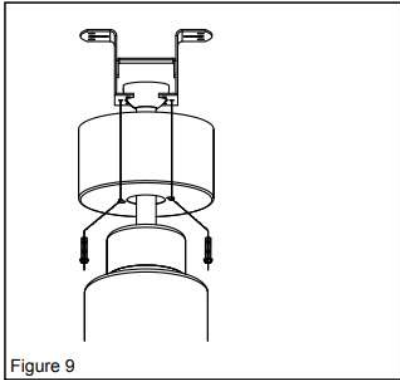


Figure 9

9. התקינו את הכיסוי

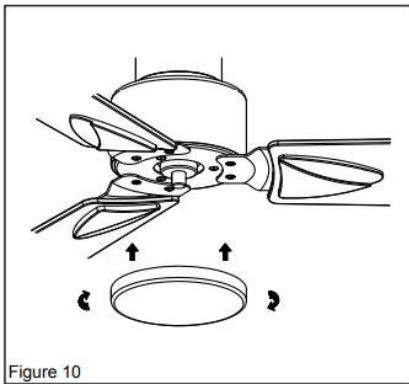
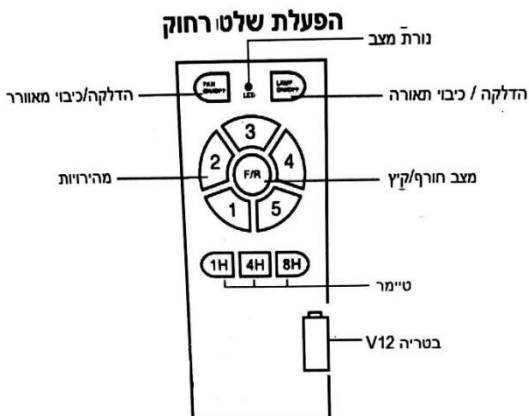


Figure 10

### סנכרון השלט:

\* יש ללחוץ לחיצה ארוכה על כפתור ה- OFF/ON למשך כ- 3-8 שניות עד השמע צפצוף.

\* בחר באחת מהמהירויות והפעל את המאוורר.





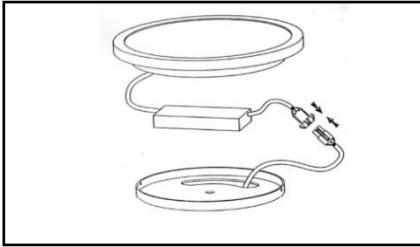
## התקנת גוף התאורה על גבי המאוורר

יש לגלות את החיווט אשר יוצא מ"ניפל" המנוע (כחול/כתום)

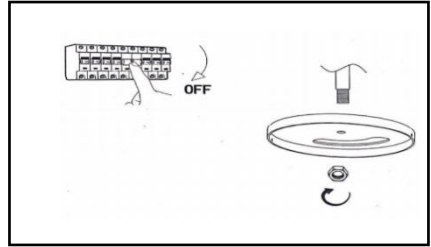
יש להשחיל אל ניפל המנוע את גשר/ דיסקת גוף התאורה.

יש להבריג את בורג האום תחת גשר / דיסקת גוף התאורה אל ניפל המנוע עד חיזוקו.

2.



1.



חיווט גוף התאורה אל המנוע:

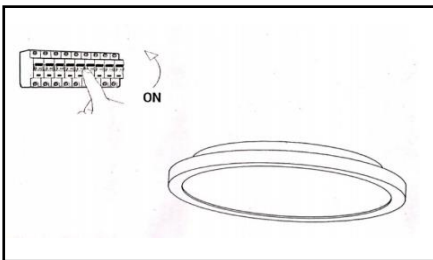
לאחר שנגלו חיווטי החשמל יש לחבר אל מקלט התאורה (דרייבר) את חיווט החשמל מן המנוע על ידי מהדק המיועד לשם כך, בצורה הבאה:

חוט כתום מניפל המנוע אל חוט כתום גוף התאורה

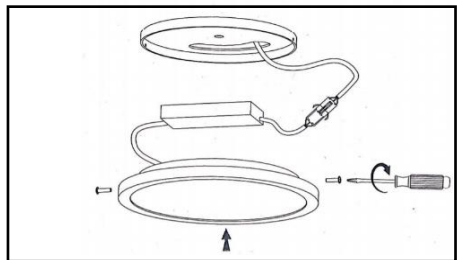
חוט כחול מניפל המנוע אל חוט כחול גוף התאורה

יש לוודא כי חיווט החשמל המהיר העטוף בלבן וסיומו שחור, מהודק כראוי עד לשמיעת קליק.

4.



3.



לאחר פעולות אלו יש להתקין את גוף התאורה התחתון אל הגשר/ דיסקת התאורה באופן הבא:

1. וודא כי כל ברגי דיסקת התאורה נמצאים.

2. הלבש את גוף התאורה כך שחורי הגוף חופפות אל ברגי הדיסקה שמחוברת למאוורר

3. הברג את ברגי גוף התאורה אל הדיסקה עד להידוקם המוחלט.

## תעודת אחריות למאוורר תקרה/קיר

פרטי היצרן / יבואן:

סוהו עיצוב ריהוט ותאורה בע"מ | טל: 04-8424290 | פקס: 04-8422425 | ח.פ: 512281049

שם הקונה: .....

שם הדגם: .....

כתובת: .....

תאריך הקנייה: .....

### תנאי האחריות:

חברת סוהו עיצוב ריהוט ותאורה בע"מ (להלן "החברה") רח' מרקוני 8 בחיפה נותנת בזאת אחריות למאוורר תקרה / קיר (להלן: "המאוורר"), עפ"י התנאים המפורטים להלן:

- התקנת המאוורר ו/או פרוקו הינם באחריותו הבלעדית של הקונה והחברה לא תישא בכל אחריות ו/או בעלויות כלשהן בגין ההתקנה ו/או הפירוק כאמור, לרבות התקנה ופירוק לצורך הבאת המאוורר למעבדת התיקון של החברה
- התקנת המאוורר, לרבות עבודות חשמל, תלייה והפעלה ראשונית ייעשו על ידי חשמלאי מוסמך בעל תעודה מתאימה בלבד.
- תקופת האחריות: האחריות ניתנת לתקופה של שנה אחת וחלה לשנה על כלל חלקי המאוורר החל מיום מסירת המאוורר לקונה (להלן: "תקופת האחריות").
- האחריות תינתן רק כנגד הצגת תעודת האחריות המקורית וחשבונית הקנייה המקורית. אחריות למנוע המאוורר בלבד תינתן לתקופה של 5 שנים.
- היקף האחריות: החברה מתחייבת לתקן, בעצמה או באמצעות מי מטעמה, כל קלקול שהתגלה במאוורר ובמהלך תקופת האחריות, וכתנאי שהמאוורר יגיע לתיקון במעבדת החברה בתוך תקופת האחריות, וזאת ללא תמורה, לרבות החלפת מאוורר ו/או חלקים ממנו, עפ"י הצורך. החברה, עפ"י שיקול דעתה המוחלט, היא אשר תחליט על מהות התיקון והצורך בהחלפת המאוורר או חלקיו.
- התיקון יבוצע במעבדת התיקון של החברה בלבד. הבאת המאוורר למעבדת החברה לצורך בדיקה ו/או תיקון הינם באחריות הקונה בלבד ועל חשבונו.
- סייגים לתוקף האחריות לתיקון:
  - א. תיקון יבוצע רק במידה והשימוש שנעשה במאוורר על ידי הקונה, לרבות אחסון וניקוי המאוורר, נעשה באופן רגיל ומקובל ובהתאם להוראות היצרן ו/או היבואן המצורפות למאוורר.
  - ב. תיקון יבוצע רק במידה והמאוורר הותקן על ידי חשמלאי מוסמך כאמור בסעיף 2 לעיל ובכפוף להצגת תעודת חשמלאי מוסמך.
  - ג. לא יבוצע תיקון של קלקול הנובע מתקלות או מהפרעות ברשת החשמל אי תקינות שקע, מוליכים, נתיך והארקה ו/או שימוש באביזרים שלא סופקו ע"י היבואן.
  - ד. לא יבוצע תיקון במידה והמאוורר תוקן או שהוכנסו בו שינויים על ידי אדם שלא הוסמך לכך על ידי החברה.
  - ה. לא יבוצע תיקון במידה והקלקול נגרם בדרך או ברשלנות שלא על ידי החברה, שלוחה או נתן שירות מטעמה.
  - ו. לא יבוצע תיקון במאוורר שנעשה בו שימוש למטרות מסחריות
  - ז. לא יבוצע תיקון במידה והקלקול נגרם עקב טלטול של המאוורר ממקום מגוריו של הקונה למקום אחר, לרבות למעבדת התיקון של החברה.
  - ח. האחריות איננה כוללת מקרי שבר, שימוש או תחזוקה לקויה ופגיעות במעטה החיצוני של המאוורר כגון שריטות, קילופי צבע ופלסטיק.
  - ט. לא יבוצע תיקון במידה והקלקול נגרם בשל כוח עליון.
  - י. לא יבוצע תיקון במידה והקלקול נוצר לאחר שהמאוורר תוקן שלא על ידי חברה או מי מטעמה ו/או לאחר שהחלקים של המאוורר הוחלפו בחלקים שלא סופקו על ידי החברה או מי מטעמה.
  - יא. לא יבוצע תיקון במידה וקלקול נוצר בשל חדירת מים למאוורר ו/או התקנת המאוורר מחוץ למבנה, בניגוד להוראות המפורטות להלן.
  7. המאווררים מסוג באטרפליי בייסיק וקנדי מיועדים לשימוש פנימי בלבד ואינם מיועדים לפרגולות ולמרפסות. כל שאר המאווררים מיועדים לשימוש פנימי ותחת פרגולות מקורות החסינות מפני חדירת מים בלבד.
  8. אחריות החברה תהיה רק בהתאם לתעודת אחריות זו, כאשר הקונה רכש את המאוורר בידעו את תנאי האחריות, ואין לאיש הסמכות או הרשות לשנות את תנאי האחריות או חלק מהם, או לקבל בשם החברה כל **התחייבות שאינה תואמת במדויק את תוכן תעודת האחריות**.