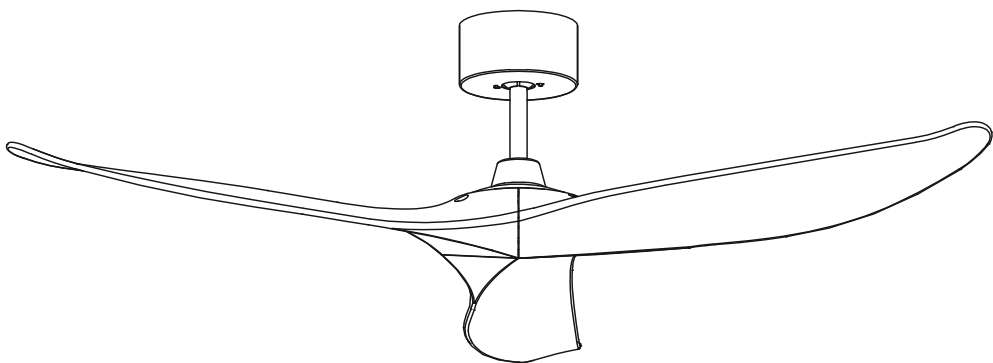


Modular Diamond



SOHO AIR
LOOK & FEEL

תוכן עניינים

3	הוראות בטיחות
4	חלקי המאוורר
5	התקנת תושבת תליה
5	התקנת להבי המאוורר
6	הרכבת מאוורר התקרה
7	חיווט מאוורר התקרה
8	הפעלת מאוורר התקרה
9	הפעלת שלט המאוורר
10	התקנת גוף התאורה
11	תעודת אחריות

הוראות בטיחות

אזהרה: עקוב אחר ההוראות כדי למנוע התחשמלות וסכנת פציעה.

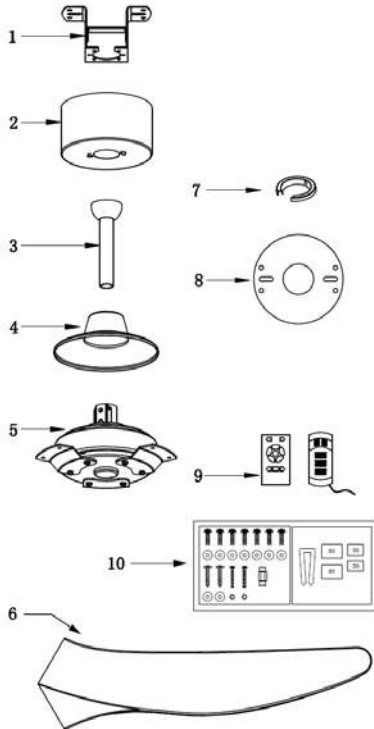
התקנת המאוורר תבוצע ע"י חשמלאי מוסמך בלבד!

1. קרא בעיון את כל ההוראות ומידע ההתקנה בטרם התקנת המאוורר.
2. לנוחיותך איורי התקנה מצורפים.
3. וודא כי זרם החשמל מנותק לפני התקנת המאוורר.
4. 220V~240V 50Hz, 60Hz אין להזין את המאוורר במתח גבוה מהמיועד לו.
5. יש להקפיד לעבוד על פי התקן ולהשתמש בחיבורי חשמל תקינים.
6. וודא שנקודת ההתקנה מאפשרת סיבוב חופשי של להבי המאוורר בלי לפגוע במכשולים.
7. **רום מישור הלהבים לאחר ההתקנה לא יהיה קטן מ- 2.30 מטר.**
8. אין להשתמש בחלקים שאינם מקוריים.
9. מרחק מינימאלי של הלהבים מהקיר - 50 ס"מ.
10. וודא שהתקרה מספיק חזקה כדי לתמוך במשקל מאוורר התקרה.
11. נדרשים 4 חיזוקים לתקרה עם דיבל 8 מ"מ למשקל מינימום של 50 ק"ג.
12. לאחר התקנת המאוורר יש לוודא כי כל החיבורים מחוזקים היטב.
13. יש לוודא כי אין חוטי חשמל גלויים לאחר ההתקנה.
14. **יש לנתק את המאוורר מזרם החשמל לפני ההתקנה והחיווט.**
15. אין לדחוף שום חפץ בין להבי המאוורר בזמן הפעלתו.
16. אין להרים את המאוורר מהלהבים בזמן ההתקנה.

תחזוקה שוטפת-

17. יש לחזק ברגים וחיבורים פעם בעונה.
 18. **יש לנתק את המאוורר מזרם החשמל לפני נקיין ותחזוקה .**
 19. אין להשתמש במים או חומרי ניקוי אחרים לניקוי המאוורר, ניתן לנקותו ע"י מטלית לחה בלבד.
 20. יש להתקין את המאוורר כאשר אספקת החשמל מנותקת מהלוח הראשי, בעת התקנת בורר מהירויות מהקיר.
 21. האחריות על המאוורר תקפה **רק אם הותקן ע"י חשמלאי מוסמך.**
 22. משקל המאוורר: כ- 6 ק"ג כולל הלהבים .
 23. מכשיר זה אינו מיועד לשימוש ע"י אנשים (כולל ילדים) אם יכולתיהם הפיזיות/החושיות/המנטליות מופחתות או העדר ניסיון וידע. אלא אם כן קיבלו הנחיות לשימוש במכשיר ופיקוח עד ידי אדם האחראי לבטיחותם -המונע מהם שימוש במכשיר בצורה לא בטוחה ללא פיקוח או הדרכה.
 24. ילדים צריכים להיות תחת השגחה כדי להבטיח שהם לא משחקים עם המכשיר.
 25. יש להתקין את המאוורר דרך אמצעים שיבטיחו ניתוק כל-קוטבי , האמצעי יושלב בתיוול
- המקובע בהתאם לכללי החיווט.
26. במידה ונצפית תנודה בלתי רגילה של המאוורר, עצור מיד את המאוורר וצור קשר עם היצרן. סוכן השירות שלו או אדם המוסמך לטפל בתקלה.
 27. החלפת חלקים השייכים למערכת התלייה הבטיחותית תבוצע ע"י היצרן, נציגו, או אדם מתאים.
- הרכבת מערכת המתלים של המאוורר תבוצע ע"י היצרן, נציגו או אדם מוסמך מתאים.**

חלקי המאוורר



1. תושבת המאוורר

2. כוסית עליונה

3. מוט תלייה

4. כוסית תחתונה

5. מנוע

6. להבים

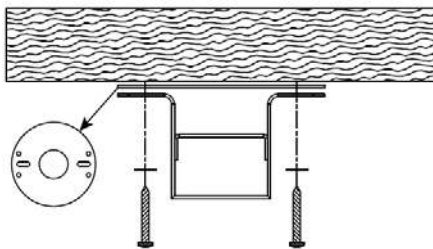
7. גומיית הלבשה למניעת רעש מתחת לתפוח

טבעת גומי למניעת ויברציה בין התקרה

8. לתושבת

9. יחידת מקלט ושלט

10. סט ברגים

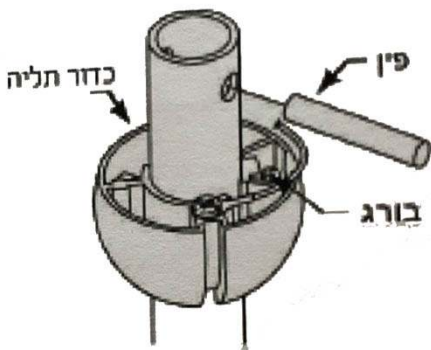
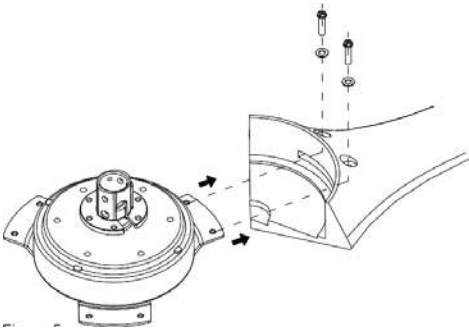


1. התקנת התושבת לתקרה

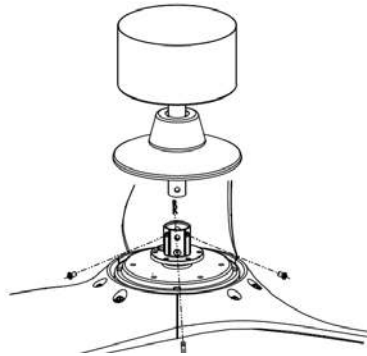
התקן את תושבת התלייה
ע"י שני ברגי ג'מבו (לתקרת בטון)
/שני ברגי עץ (לתקרת עץ)

2. הרכבת להבי המאוורר

הוצא את המנוע מהקופסא והנח אותו על גבי הקופסא כך שחורי הברגים פונים לכיוונוך. הכנס את הלהב למחזיק הלהב וסגור באופן שווה את הברגים.



3. שחרר את הפין אשר מאבטח את כדור התליה למוט על מנת שיהיה ניתן להשחיל את חוטי החשמל דרך המוט ללא כל קושי. יש לשים כוסית תחתונה על המוט כלפי מטה וכוסית עליונה כלפי מעלה. ואז יש להניח את המוט בתוך תושבת המנוע, לסגור פין אבטחה ושני בירגי אבטחה מהצד. יש לבדוק שהמוט יציב ונעול.



4. הרכבת המאוורר לתקרה

אזהרה!!!

לפני ביצוע חיבור המאוורר יש לנתק את זרם החשמל למאוורר התקרה.

העבר את חוטי החשמל דרך המוט החזר את כדור התלייה למקומו תוך כדי וידוא

שהפין המאבטח את הכדור מוכנס למקומו ומייצב

את הכדור. נעל ע"י פין אבטחה וחזק את הברגים בצידו המוט.

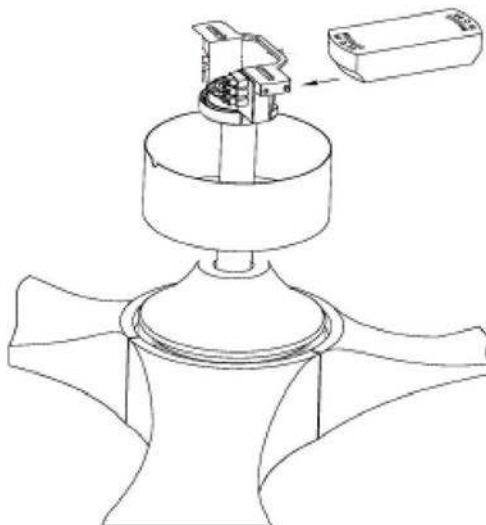
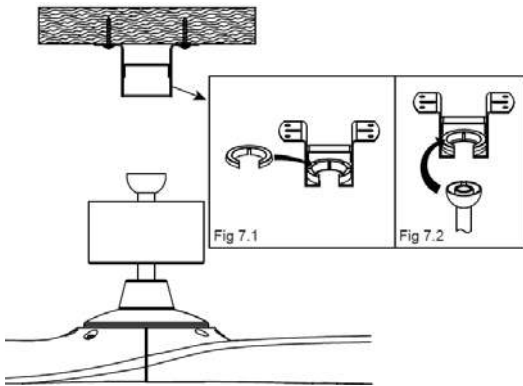
הרם את המאוורר לכיוון התושבת שמותקנת

בתקרה.

מקם את המוט עם כדור התלייה לתוך התושבת.

יש לוודא שהכדור יושב בתוך המגרעת הפנימית

בבסיס שמתקן על התקרה.



מיקום יחידת הבקר

5. חיווט המאוורר

אזהרה!!!

לפני ביצוע חיבור המאוורר יש לנתק את זרם החשמל למאוורר התקרה.

-חובה לדאוג להתקנת הארקה למאוורר.

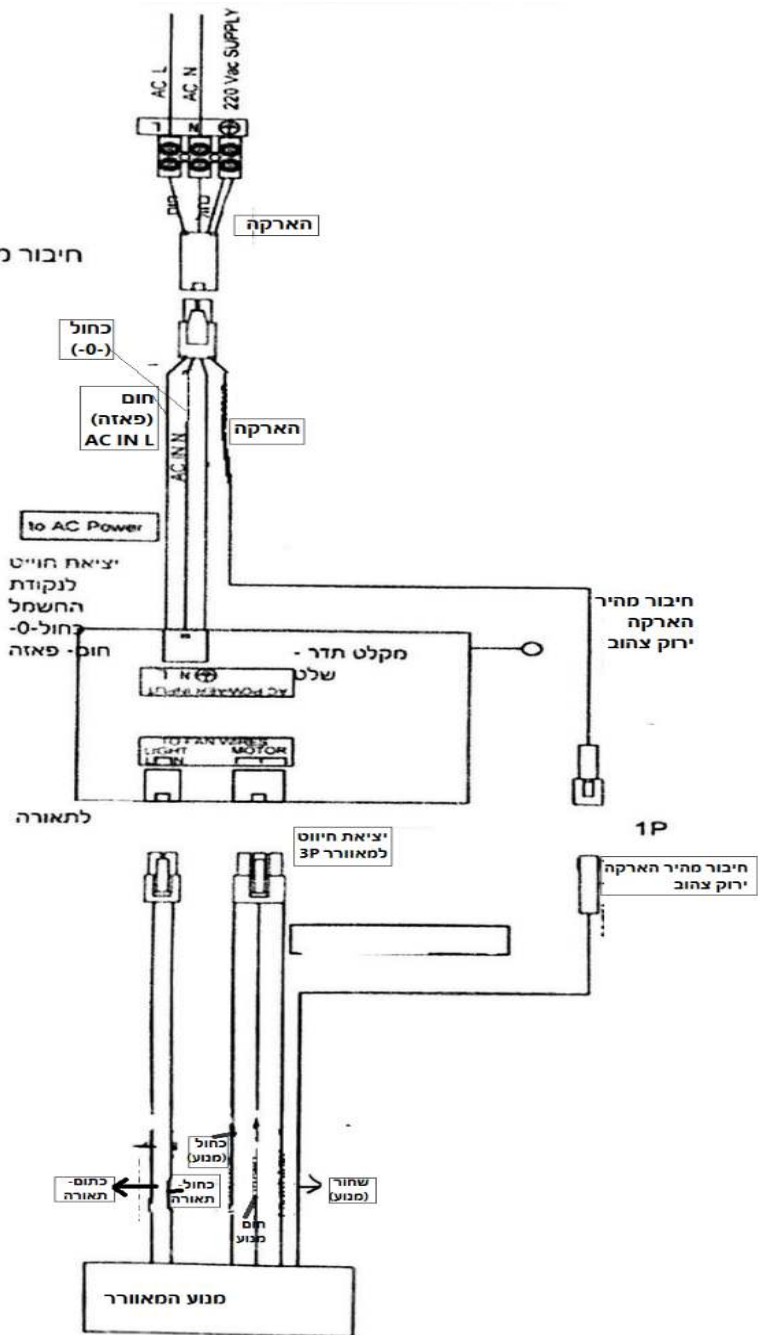
-יש לחבר את מתח החשמל למקלט
AC Input N , L
ע"י המהדקים הנמצאים בבסיס המאוורר המותקן על התקרה.

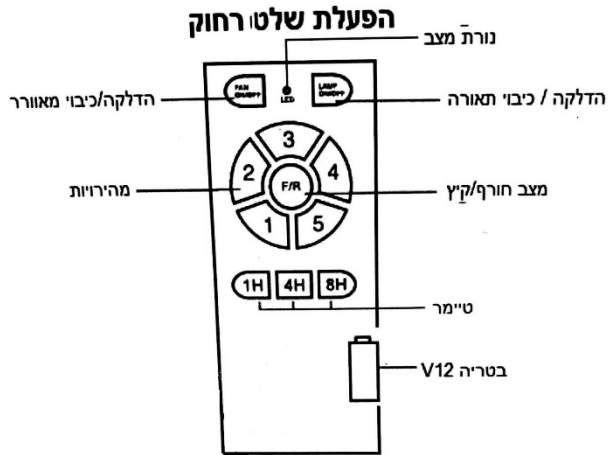
-output יציאה ייעודית למאוורר תחובר
על ידי המחבר המהיר למקלט.

הדלקת תאורה ע"י שלט :

במידה ויש צורך לחבר גוף תאורה – יש לחבר את המחבר המהיר הייעודי בין גוף התאורה למקלט (המוליכים שצבעם הוא כחול וכתום).

חיבור מהיר "זכר"
נקבה





סנכרון השלט:
 *יש ללחוץ לחיצה ארוכה על כפתור ה" On/off" למשך כ-3-8 שניות עד השמע צפצוף.
 *בחר באחת מהמהירויות והפעל את המאוורר.

תעודת אחריות למאוורר תקרה/קיר

פרטי היצרן / יבואן :

סוהו עיצוב ריהוט ותאורה בע"מ

טל : 04-8424290 | פקס : 04-8422425 | ח.פ. : 512281049

שם הקונה: שם הדגם:

כתובת: תאריך הקנייה:

תנאי האחריות:

חברת סוהו עיצוב ריהוט ותאורה בע"מ ("להלן "החברה") רח' מרקוני 8 בחיפה נותנת בזאת אחריות למאוורר תקרה / קיר (להלן: "המאוורר"), עפ"י התנאים המפורטים להלן:

1. התקנת המאוורר /או פרוקו הינם באחריותו הבלעדית של הקונה והחברה לא תישא בכל אחריות ו/או בעלויות כלשהן בגין לרבות התקנה ופירוק לצורך הבאת המאוורר למעבדת התיקון של החברה, ההתקנה ו/או הפירוק כאמור
2. התקנת המאוורר, לרבות עבודות חשמל, תלייה והפעלה ראשונית ייעשו על ידי חשמלאי מוסמך בעל תעודה מתאימה בלבד.
3. תקופת האחריות: האחריות ניתנת לתקופה של שנה אחת וחלה לשנה על כלל חלקי המאוורר החל מיום מסירת המאוורר לקונה (להלן: "תקופת האחריות").

האחריות ניתנת רק כנגד הצגת תעודת האחריות המקורית וחשבונית הקנייה המקורית. אחריות למנוע המאוורר בלבד ניתנת לתקופה של 5 שנים.

4. תיקן האחריות: החברה מתחייבת לתקן, בעצמה או באמצעות מי מטעמה, כל קלקול שהתגלה במאוורר ובמהלך תקופת האחריות, ובתנאי שהמאוורר יגיע לתיקון במעבדת החברה בתוך תקופת האחריות, וזאת ללא תמורה, לרבות החלפת מאוורר ו/או חלקים ממנו, היא אשר תחליט על מהות התיקון והצורך בהחלפת המאוורר או חלקיו. עפ"י הצורך. החברה, עפ"י שיקול דעתה המוחלט
5. התיקון יבוצע במעבדת התיקון של החברה בלבד. הבאת המאוורר למעבדת החברה לצורך בדיקה ו/או תיקון הינם באחריות הקונה בלבד ועל חשבונה.
6. סייגים לתוקף האחריות לתיקון:

א. תיקון יבוצע רק במידה והשימוש שנעשה במאוורר על ידי הקונה, לרבות אחסון וניקוי המאוורר, נעשה באופן רגיל ומקובל ובהתאם להוראות היצרן ו/או היבואן המצורפות למאוורר.

ב. תיקון יבוצע רק במידה והמאוורר הותקן על ידי חשמלאי מוסמך כאמור בסעיף 2 לעיל ובכפוף להצגת תעודת חשמלאי מוסמך.

ג. לא יבוצע תיקון של קלקול הנובע מתקלות או מהפרעות ברשת החשמל אי תקינות שקע, מוליכים, נתיך והארקה ו/או שימוש באביזרים שלא סופקו ע"י היבואן.

ד. לא יבוצע תיקון במידה והמאוורר תוקן או שהוכנסו בו שינויים על ידי אדם שלא הוסמך לכך על ידי החברה.

ה. לא יבוצע תיקון במידה והקלקול נגרם בזדון או ברשלנות שלא על ידי החברה, שלוחה או נותן שירות מטעמה

ו. לא יבוצע תיקון במאוורר שנעשה בו שימוש למטרות מסחריות.

ז. לא יבוצע תיקון במידה והקלקול נגרם עקב טלטול של המאוורר ממקום מגוריו של הקונה למקום אחר, לרבות למעבדת התיקון של החברה.

ח. האחריות איננה כוללת מקרי שבר, שימוש או תחזוקה לקייה ופגיעות במעטה החיצוני של המאוורר כגון שריטות, קילופי צבע ופלטטיק.

ט. לא יבוצע תיקון במידה והקלקול נגרם בשל כוח עליון.

י. לא יבוצע תיקון במידה והקלקול נוצר לאחר שהמאוורר תוקן שלא על ידי חברה או מי מטעמה ו/או לאחר שהחלקים של המאוורר הוחלפו בחלקים שלא סופקו על ידי החברה או מי מטעמה.

יא. לא יבוצע תיקון במידה וקלקול נוצר בשל חדירת מים למאוורר ו/או התקנת המאוורר מחוץ למבנה, בניגוד להוראות המפורטות להלן.

7. המאווררים מסוג באטרפליי בייסיק וקנדי מיועדים לשימוש פנימי בלבד ואינם מיועדים לפרגולות ולמרפסות. כל שאר המאווררים מיועדים לשימוש פנימי ותחת פרגולות מקורות החסינות מפני חדירת מים בלבד.

8. אחריות החברה תהיה רק בהתאם לתעודת אחריות זו, כאשר הקונה רכש את המאוורר בידעו את תנאי האחריות, ואין לאיש הסמכות או הרשות לשנות את תנאי האחריות או חלק מהם, או לקבל בשם החברה כל התחייבות שאינה תואמת במדויק את תוכן תעודת האחריות.