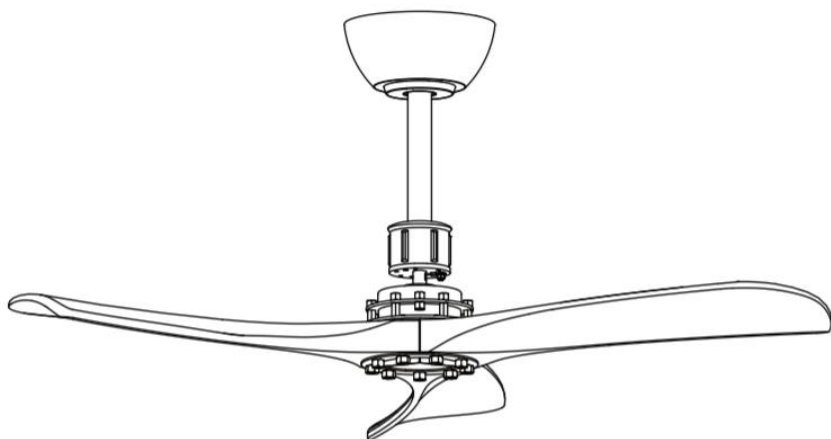


NORTE



sohó AIR

תוכן עניינים

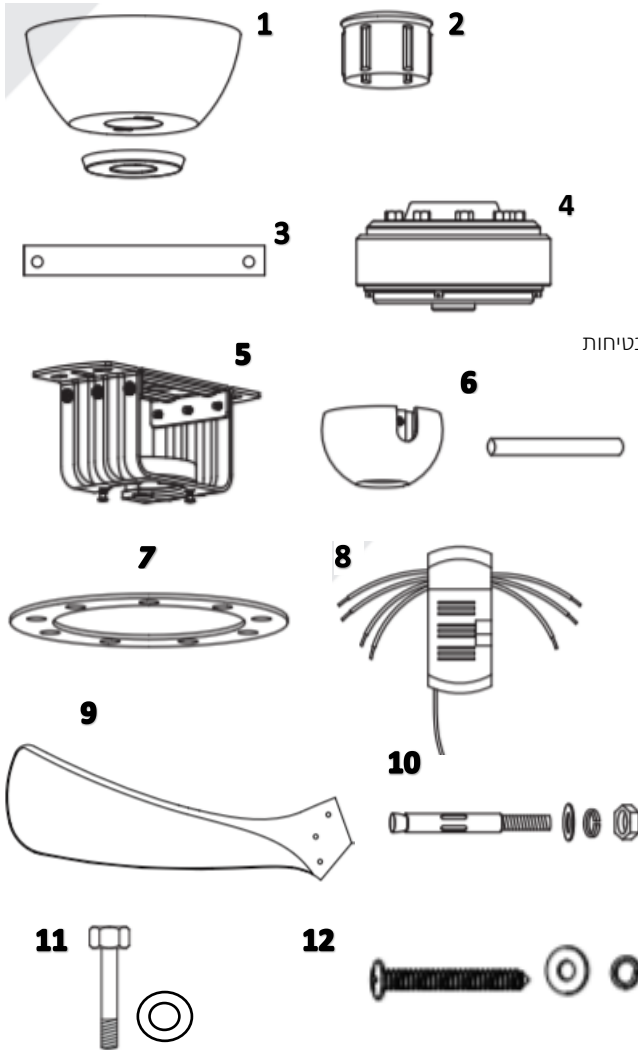
3	הוראות בטיחות
4	חלקי המאוורר
5	התקנת תושבת תליה
5	התקנת להבי המאוורר
6	הרכבת מאוורר התקרה
7	חיווט מאוורר התקרה
8	הפעלת מאוורר התקרה
9	הפעלת שלט המאוורר
10	התקנת גוף התאורה
11	תעודת אחריות

הוראות בטיחות

אזהרה: עקוב אחר ההוראות כדי למנוע התחשמלות וסכנת פציעה.
התקנת המאוורר תבוצע ע"י חשמלאי מוסמך בלבד!

1. קרא בעיון את כל ההוראות ומידע ההתקנה בטרם התקנת המאוורר.
 2. לנוחיותך איורי התקנה מצורפים.
 3. וודא כי זרם החשמל מנותק לפני התקנת המאוורר.
 4. 220V~240V 50Hz, 60Hz אין להזין את המאוורר במתח גבוה מהמיועד לו.
 5. יש להקפיד לעבוד על פי התקן ולהשתמש בחיבורי חשמל תקינים.
 6. וודא שנקודת ההתקנה מאפשרת סיבוב חופשי של להבי המאוורר בלי לפגוע במכשולים.
 7. **רום מישור הלהבים לאחר ההתקנה לא יהיה קטן מ- 2.30 מטר.**
 8. אין להשתמש בחלקים שאינם מקוריים.
 9. מרחק מינימאלי של הלהבים מהקיר - 50 ס"מ.
 10. וודא שהתקרה מספיק חזקה כדי לתמוך במשקל מאוורר התקרה.
 11. נדרשים 4 חיזוקים לתקרה עם דיבל 8 מ"מ למשקל מינימום של 50 ק"ג.
 12. לאחר התקנת המאוורר יש לוודא כי כל החיבורים מחוזקים היטב.
 13. יש לוודא כי אין חוטי חשמל גלויים לאחר ההתקנה.
 14. **יש לנתק** את המאוורר מזרם החשמל לפני ההתקנה והחיווט.
 15. אין לדחוף שום חפץ בין להבי המאוורר בזמן הפעלתו.
 16. אין להרים את המאוורר מהלהבים בזמן ההתקנה.
- תחזוקה שוטפת-**
17. יש לחזק ברגים וחיבורים פעם בעונה.
 18. **יש לנתק** את המאוורר מזרם החשמל לפני נקיין ותחזוקה .
 19. אין להשתמש במים או חומרי ניקוי אחרים לניקוי המאוורר, ניתן לנקותו ע"י מטלית לחה בלבד.
 20. יש להתקין את המאוורר כאשר אספקת החשמל מנותקת מהלוח הראשי, בעת התקנת בורר מהירויות מהקיר.
 21. האחריות על המאוורר תקפה **רק אם הותקן ע"י חשמלאי מוסמך.**
 22. משקל המאוורר: כ- 6 ק"ג כולל הלהבים .
 23. סוג גוף תאורה: דיסק לד, 20 וואט, 230 וולט, 50 הרץ, 3000 - גוון אור.
 24. מכשיר זה אינו מיועד לשימוש ע"י אנשים (כולל ילדים) אם יכולתיהם הפיזיות/החושיות/המנטליות מופחתות או העדר ניסיון וידע. אלא אם כן קיבלו הנחיות לשימוש במכשיר ופיקוח עד ידי אדם האחראי לבטיחותם -המונע מהם שימוש במכשיר בצורה לא בטוחה ללא פיקוח או הדרכה.
 25. ילדים צריכים להיות תחת השגחה כדי להבטיח שהם לא משחקים עם המכשיר.
 26. יש להתקין את המאוורר דרך אמצעים שיבטיחו ניתוק כל-קוטבי כאשר המאוורר מסופק עם מתג הפעלה .

חלקי המאוורר



1. כוסית עליונה+כיסוי

2. כוסית תחתונה

3. מוט הנמכה

4. יחידת מנוע המאוורר

5. תושבת תקרה

6. כדור תלייה לתושבת התקרה+פין בטיחות

7. כיסוי תחתית

8. מקלט לשלט המאוורר

9. להבי המאוורר (3 יח')

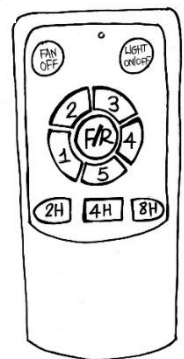
10. סט ברגי ג'מבו (4 יח')

11. ברגים+אומים להתקנת להבי המאוורר (10 יח')

12. ברגי עץ+דיסקיות (4 יח')

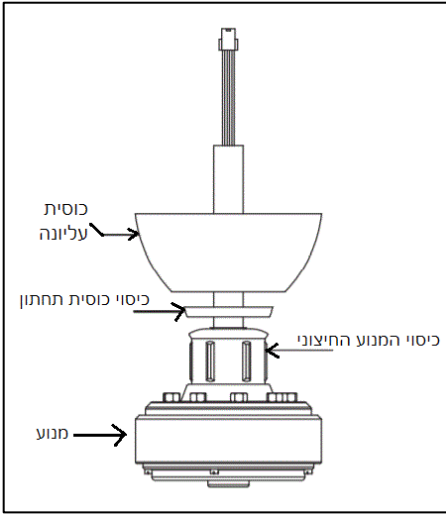
13. שלט

4 **13**



1. הוראות הרכבת המאוורר

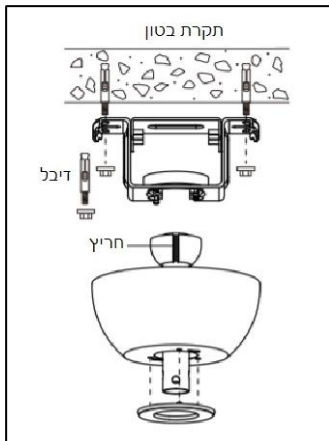
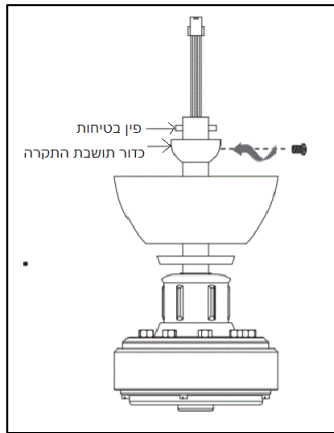
הסר את הברגים ואת חוט ההארקה ממוט ההארכה. השחל את הכוסיית העליונה למוט ההארכה ולאחריה את הכיסוי התחתון של הכוסיית, לאחר מכן השחל את כיסוי המנוע החיצוני.



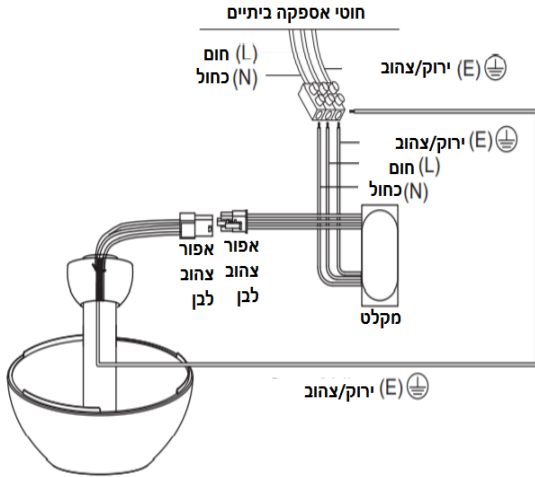
2. התקנת התושבת

התקן את כדור התושבת על גבי המוט, השחל את פין הבטיחות ולאחר מכן הברג את הבורג עד לחיזוקו. **חשוב: יש להדק את הברגים והאומים עד להצמדתם.** הרם את המאוורר והנח את כדור התלייה בתוך התושבת ויושב בחוזקה.

שימו לב : כאשר לא ניתן לסובב את כדור התלייה והמוט תדעו שהשלב בוצע כהלכה.



3. חיווט חוטי החשמל



חבר את מחבר המאוורר אל המקלט כפי שמתואר בציור כמו כן, חבר את חוטי המקלט אל חוטי החשמל היוצאים מנקודת החשמל הרצויה.

הדק את ההארקה חזרה אל מוט התלייה של המאוורר, וחבר להארקה של חוטי החשמל הבייתיים.

4. הרכבת המאוורר לתקרה

אזהרה!!!

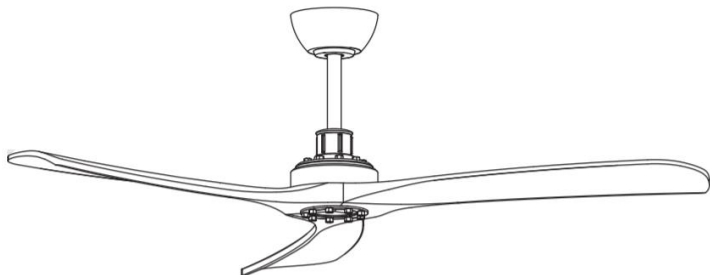
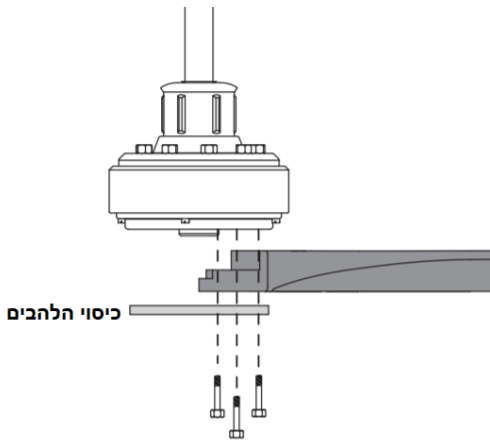
לפני ביצוע חיבור המאוורר יש לנתק את זרם החשמל

למאוורר התקרה.

חשוב: יש להרכיב את הלהבים רק לאחר שהמאוורר מותקן על התושבת.

התאם את חורי הלהבים ואת כיסוי הלהבים והברג את הברגים פנימה.

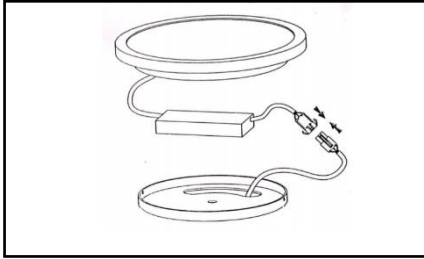
צורת המאוורר בסיום ההתקנה:



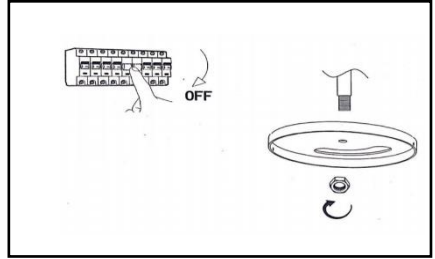
התקנת גוף התאורה על גבי המאוורר

יש לגלות את החיווט אשר יוצא מ"ניפל" המנוע (כחול/כתום) יש להשחיל אל ניפל המנוע את גשר/ דיסקת גוף התאורה. יש להבריג את בורג האום תחת גשר / דיסקת גוף התאורה אל ניפל המנוע עד חיזוקו.

2.



1.

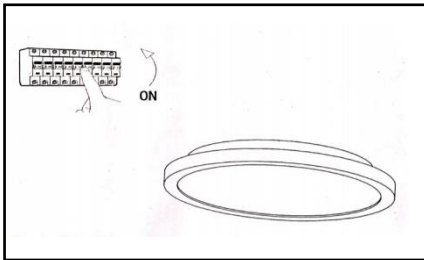


חיווט גוף התאורה אל המנוע:

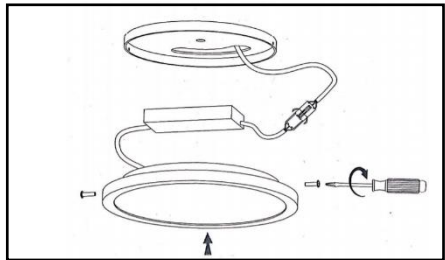
לאחר שנגלו חיווטי החשמל יש לחבר אל מקלט התאורה (דרייבר) את חיווט החשמל מן המנוע על ידי מהדק המיועד לשם כך, בצורה הבאה:

חוט כתום מניפל המנוע אל חוט כתום גוף התאורה
חוט כחול מניפל המנוע אל חוט כחול גוף התאורה
יש לוודא כי חיווט החשמל המהיר העטוף בלבן וסימומו שחור, מהודק כראוי עד לשמיעת קליק.

4.



3.

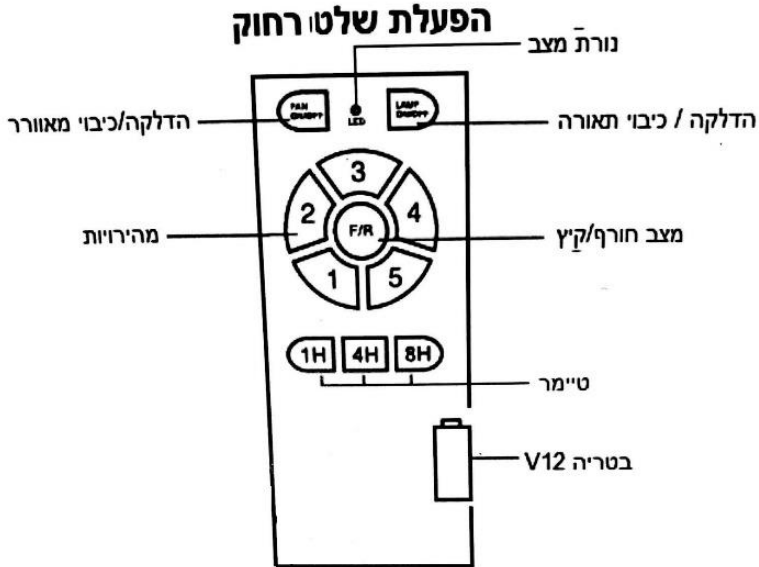


לאחר פעולות אלו יש להתקין את גוף התאורה התחתון אל הגשר/ דיסקת התאורה באופן הבא:

1. וודא כי כל ברגי דיסקת התאורה נמצאים.
2. הלבש את גוף התאורה כך שחורי הגוף חופפות אל ברגי הדיסקה שמחוברת למאוורר.
3. הברג את ברגי גוף התאורה אל הדיסקה עד להידוקם המוחלט.

סנכרון השלט:

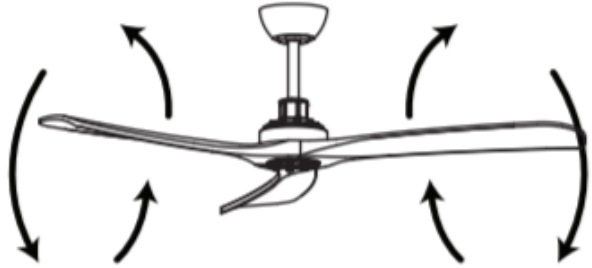
יש להפעיל את הזרם החשמלי למאוורר.
לאחר מכן לחץ לחיצה ארוכה על כפתור ה" On/off" למשך כ-3-8 שניות עד השמע צפצוף.
*בחר באחת מהמהירויות והפעל את המאוורר.



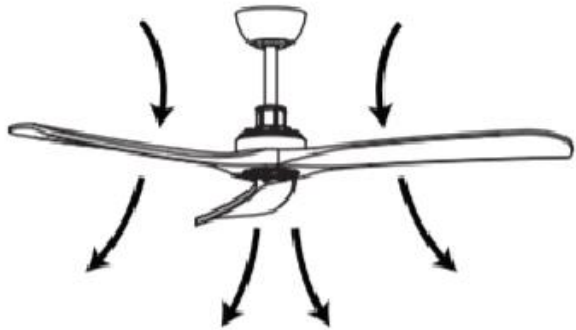
פונקציית הפעלת מצב חורף/קיץ במאוורר:

הפעל את המאוורר. לאחר מכן לחץ לחיצה ממושכת של 3 שניות, המאוורר יאט ולאחר כ-15 שניות ישנה את כיוונו-כעת פונקציית המאוורר מושבתת.

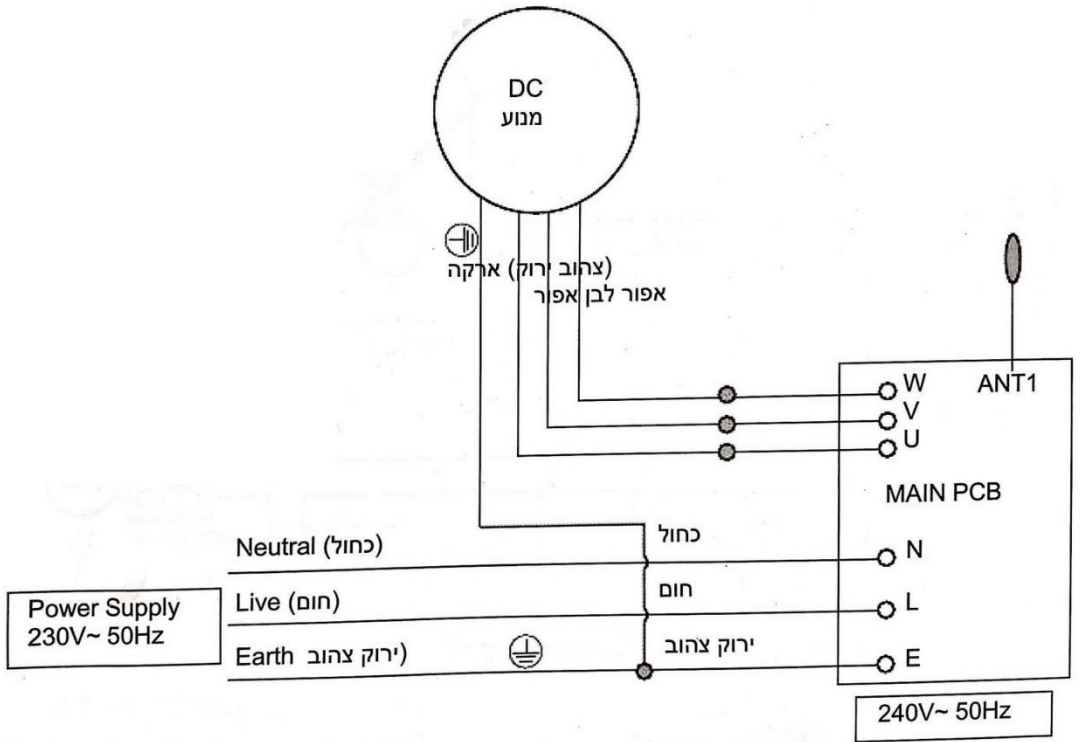
מצב חורף- המאוורר מסתובב בכיוון השעון ויונק את האוויר החם המתרכז בתקרה ומוריד אותו כלפי מטה. פונקציה זו פועלת בצורה הטובה ביותר במהירות נמוכה.



מצב קיץ- המאוורר מסתובב נגד כיוון השעון, האוויר אשר נוצר מסיבוב המאוורר יורד כלפי מטה ויוצר תחלופה של אוויר בזמן פעולתו.



שרטוט חיווט המאוורר:



תעודת אחריות למאוורר תקרה/קיר

פרטי היצרן / יבואן:

סוהו עיצוב ריהוט ותאורה בע"מ
טל: 04-8424290 | פקס: 04-8422425 | ח.פ: 512281049

שם הקונה: שם הדגם:

כתובת: תאריך הקנייה:

תנאי האחריות:

חברת סוהו עיצוב ריהוט ותאורה בע"מ (להלן "החברה") רח' מרקוני 8 בחיפה נותנת בזאת אחריות למאוורר תקרה / קיר (להלן: "המאוורר"), עפ"י התנאים המפורטים להלן:

1. התקנת המאוורר ו/או פרוקו הינם באחריות הבלעדית של הקונה והחברה לא תישא בכל אחריות ו/או בעלויות לרבות התקנה ופירוק לצורך הבאת המאוורר למעבדת התיקון של החברה. כלשהן בגין ההתקנה ו/או הפירוק כאמור.
2. התקנת המאוורר, לרבות עבודות חשמל, תלייה והפעלה ראשונית ייעשו על ידי חשמלאי מוסמך בעל תעודה מתאימה בלבד.

3. תקופת האחריות: האחריות ניתנת לתקופה של שנה אחת וחלה לשנה על כלל חלקי המאוורר החל מיום מסירת המאוורר לקונה (להלן: "תקופת האחריות").

האחריות תינתן רק כנגד הצגת תעודת האחריות המקורית וחשובנית הקנייה המקורית. אחריות למנוע המאוורר בלבד תינתן לתקופה של 5 שנים.

4. היקף האחריות: החברה מתחייבת לתקן, בעצמה או באמצעות מי מטעמה, כל קלקול שהתגלה במאוורר ובמהלך תקופת האחריות, ובתנאי שהמאוורר יגיע לתיקון במעבדת החברה בתוך תקופת האחריות, וזאת ללא תמורה, לרבות היא אשר תחליט על מהות, החלפת מאוורר ו/או חלקים ממנו, עפ"י הצורך. החברה, עפ"י שיקול דעתה המוחלט התיקון והוצרך בהחלפת המאוורר או חלקיו.

5. התיקון יבוצע במעבדת התיקון של החברה בלבד. הבאת המאוורר למעבדת החברה לצורך בדיקה ו/או תיקון הינם באחריות הקונה בלבד ועל חשבונו.

6. סייגים לתוקף האחריות לתיקון:

א. תיקון יבוצע רק במידה והשימוש שנעשה במאוורר על ידי הקונה, לרבות אחסון וניקוי המאוורר, נעשה באופן רגיל ומקובל ובהתאם להוראות היצרן ו/או היבואן המצורפות למאוורר.

ב. תיקון יבוצע רק במידה והמאוורר הותקן על ידי חשמלאי מוסמך כאמור בסעיף 2 לעיל ובכפוף להצגת תעודת חשמלאי מוסמך.

ג. לא יבוצע תיקון של קלקול הנובע מתקלות או מהפרעות ברשת החשמל אי תיקנות שקע, מוליכים, נתיך והארקה ו/או שימוש באביזרים שלא סופקו ע"י היבואן.

ד. לא יבוצע תיקון במידה והמאוורר תוקן או שהוכנסו בו שינויים על ידי אדם שלא הוסמך לכך על ידי החברה.
ה. לא יבוצע תיקון במידה והקלקול נגרם בדין או ברשלנות שלא על ידי החברה, שולחה או נותן שירות מטעמה ו. לא יבוצע תיקון במאוורר שנעשה בו שימוש למטרות מסחריות.

ז. לא יבוצע תיקון במידה והקלקול נגרם עקב טלטול של המאוורר ממקום מגוריו של הקונה למקום אחר, לרבות למעבדת התיקון של החברה.

ח. האחריות איננה כוללת מקרי שבר, שימוש או תחזוקה לקיחה ופגיעות במעטה החיצוני של המאוורר כגון שריטות, קילופי צבע ופולסטיק.

ט. לא יבוצע תיקון במידה והקלקול נגרם בשל כוח עליון.

י. לא יבוצע תיקון במידה והקלקול נוצר לאחר שהמאוורר תוקן שלא על ידי חברה או מי מטעמה ו/או לאחר שהחלקים של המאוורר הוחלפו בחלקים שלא סופקו על ידי החברה או מי מטעמה.

יא. לא יבוצע תיקון במידה והקלקול נוצר בשל חדירת מים למאוורר ו/או התקנת המאוורר מחוץ למבנה, בניגוד להוראות המפורטות להלן.

7. המאווררים מסוג באטרפליי בייסיק וקבדי מיועדים לשימוש פנימי בלבד ואינם מיועדים לפרגולות ולמרפסות. כל שאר המאווררים מיועדים לשימוש פנימי ותחת פרגולות מקורות החסינות מפני חדירת מים בלבד.

8. אחריות החברה תהיה רק בהתאם לתעודת אחריות זו, כאשר הקונה רכש את המאוורר בידוע את תנאי האחריות, ואין לאיש הסמכות או הרשות לשנות את תנאי האחריות או חלק מהם, או לקבל בשם החברה כל התחייבות שאינה תואמת במדויק את תוכן תעודת האחריות.

